

## Zajišťovací kolíky s páčkou • s přírubou, horizontální

22120.1028



### Popis produktu

Zajišťovací kolíky s páčkou jsou určeny pro polohovací otvory.

#### Materiál

##### Plášť

- Zinkový tlakový odlitek, potažený plastem, černý

##### Zajišťovací čep

- Ocel, zinkovaná

##### Páčka

- plast

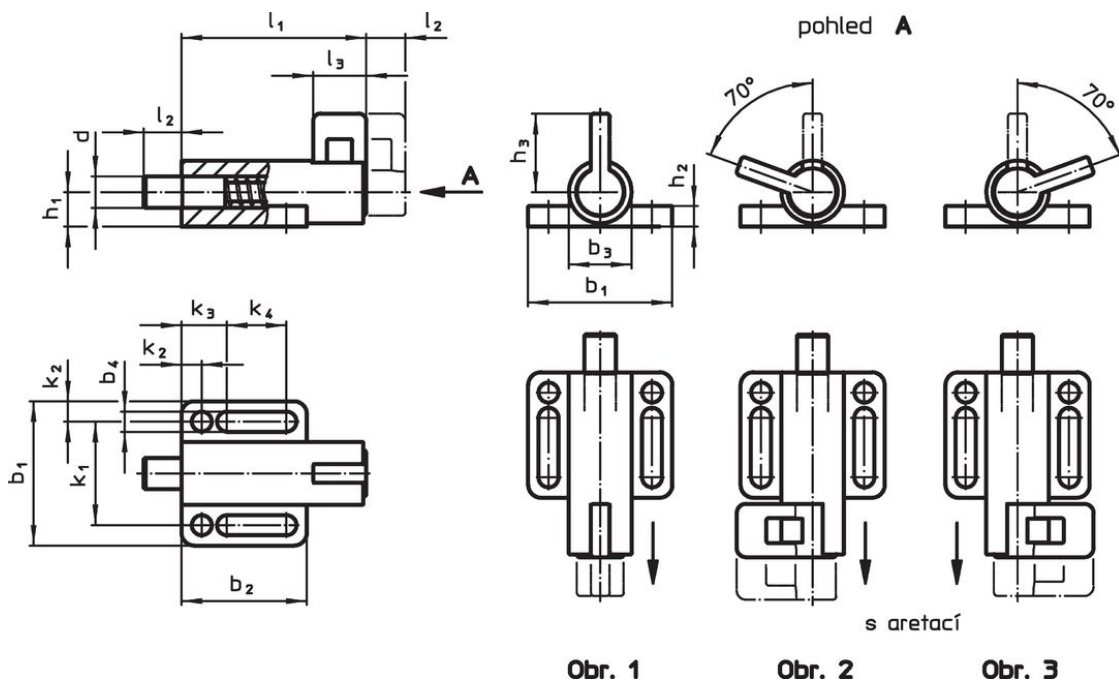
#### Montáž

Montáž s použitím podložek ISO 7092.

#### Obsluha

U provedení s aretací se páčka povytáhne, pootočí o 70° a zajistí pomocí zářezu (pokud má čep zůstat zasunutý).

### Výkres s rozměry

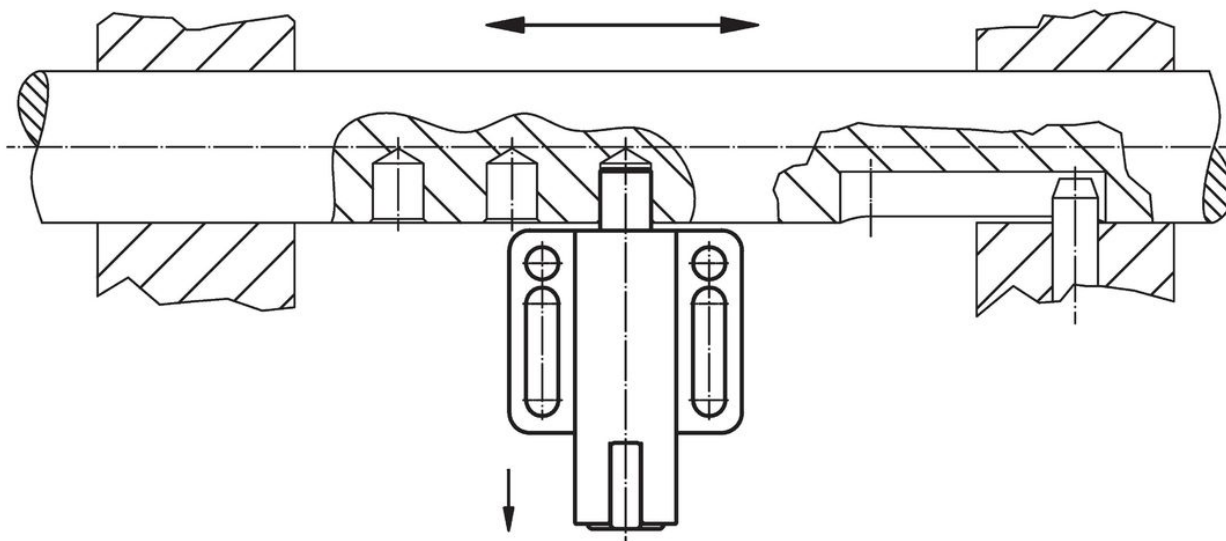


### Informace pro objednání

| Rozměry                        |                |                |                |                |                |                |                |                |                |                |                |                |                | Síla pružiny <sup>1)</sup> |                | min. max.      |      | Obj. č. |      |            |  |      |  |     |
|--------------------------------|----------------|----------------|----------------|----------------|----------------|----------------|----------------|----------------|----------------|----------------|----------------|----------------|----------------|----------------------------|----------------|----------------|------|---------|------|------------|--|------|--|-----|
| d                              | l <sub>2</sub> | b <sub>1</sub> | b <sub>2</sub> | b <sub>3</sub> | b <sub>4</sub> | h <sub>1</sub> | h <sub>2</sub> | h <sub>3</sub> | k <sub>1</sub> | k <sub>2</sub> | k <sub>3</sub> | k <sub>4</sub> | l <sub>1</sub> | l <sub>3</sub>             | F <sub>1</sub> | F <sub>2</sub> | min. |         | max. | [g]        |  |      |  |     |
| -0,05                          | min.           |                |                |                |                |                |                |                |                |                |                |                |                |                            | ~              | ~              | [°C] |         |      |            |  |      |  |     |
| [mm]                           |                |                |                |                |                |                |                |                |                |                |                |                |                |                            |                |                |      |         |      | [N]        |  | [°C] |  | [g] |
| <b>bez aretace – obrázek 1</b> |                |                |                |                |                |                |                |                |                |                |                |                |                |                            |                |                |      |         |      |            |  |      |  |     |
| 10                             | 10             | 38             | 32             | 16             | 5,4            | 8,5            | 6              | 23             | 27             | 5,5            | 12             | 14,5           | 57             | 14                         | 21             | 27             | -30  | 80      | 72   | 22120.1028 |  |      |  |     |

<sup>1)</sup> statistická střední hodnota

## Příklad použití



## Shoda

### Vyhovuje RoHS

Obsahuje olovo - vyhovuje dle výjimek 6a / 6b / 6c

### Obsahuje látky SVHC >0,1% hm.

Obsahuje olovo - seznam SVHC [REACH] k 27.06.2024.

### Obsahuje látky Proposition 65



Olovo může při výskytu způsobit rakovinu a reprodukční poškození.

<https://www.P65Warnings.ca.gov/>

### Bez konfliktních minerálů

Tento produkt neobsahuje žádné látky označené jako "konfliktní minerály" jako je tantal, cín, zlato nebo wolfram z Demokratické republiky Kongo nebo sousedních zemí.