

Zajišťovací kolíky s páčkou • s přírubou, horizontální

22120.1024



Popis produktu

Zajišťovací kolíky s páčkou jsou určeny pro polohovací otvory.

Materiál

Plášť

- Zinkový tlakový odlitek, potažený plastem, černý

Zajišťovací čep

- Ocel, zinkovaná

Páčka

- plast

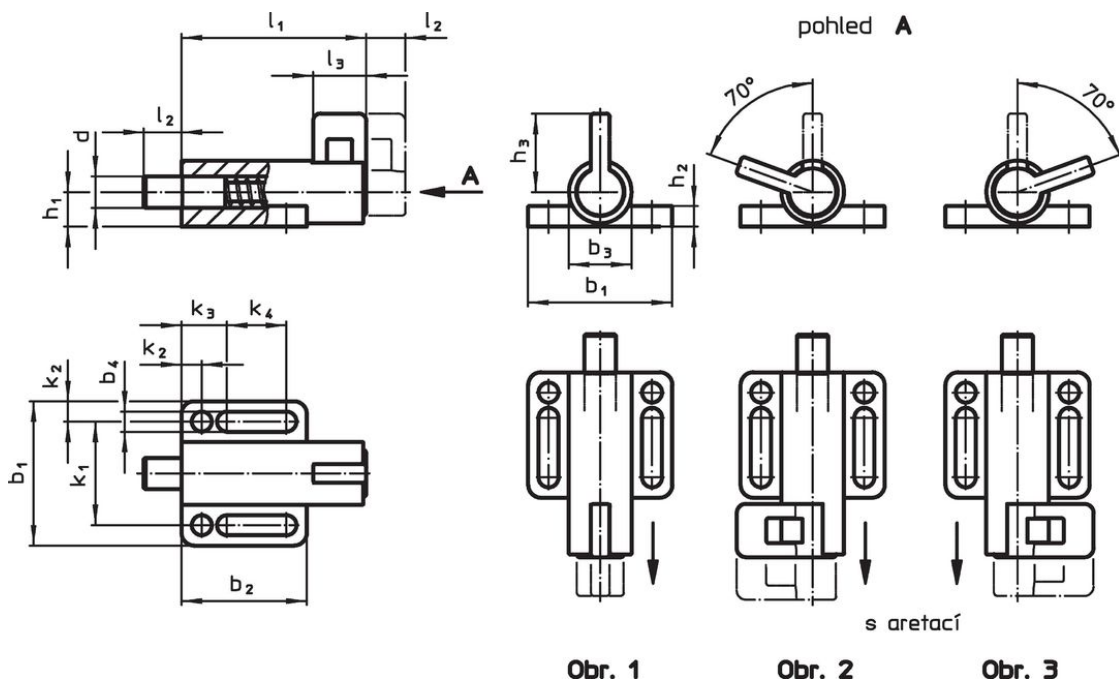
Montáž

Montáž s použitím podložek ISO 7092.

Obsluha

U provedení s aretací se páčka povytáhne, pootočí o 70° a zajistí pomocí zářezu (pokud má čep zůstat zasunutý).

Výkres s rozměry

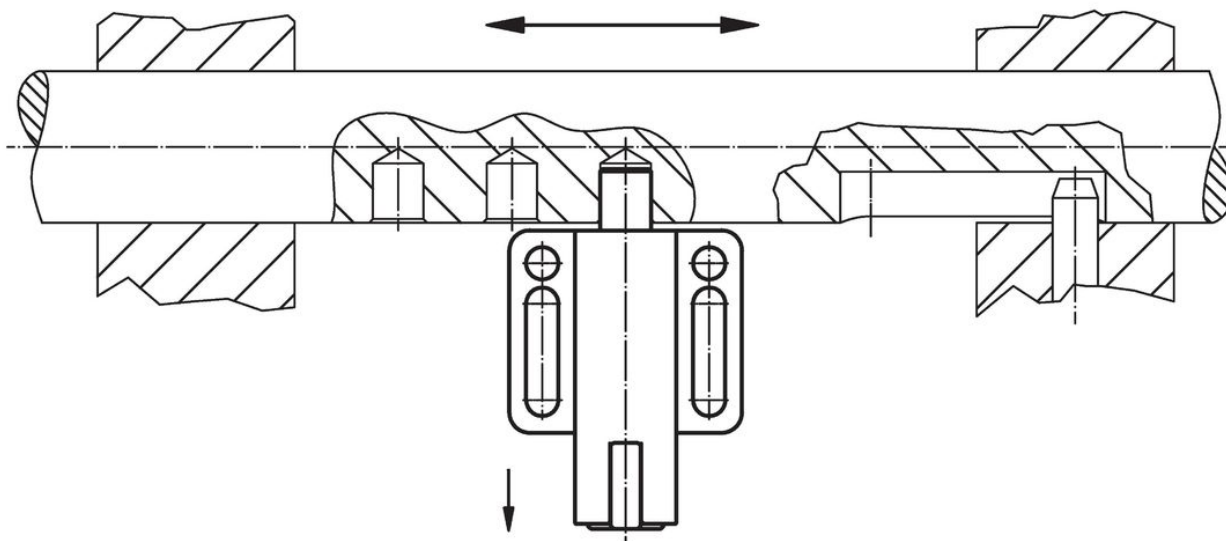


Informace pro objednání

Rozměry														Síla pružiny ¹⁾		min. max.		Obj. č.							
d	l ₂	b ₁	b ₂	b ₃	b ₄	h ₁	h ₂	h ₃	k ₁	k ₂	k ₃	k ₄	l ₁	l ₃	F ₁	F ₂	min.		max.	[g]					
-0,05	min.															~	~								
[mm]																					[N]		[°C]		[g]
bez aretace – obrázek 1																									
8	12	46	40	20	6,4	11	6	29	33	6,5	14,5	19	71	17	25	38	-30	80	131	22120.1024					

¹⁾ statistická střední hodnota

Příklad použití



Shoda

Vyhovuje RoHS

Obsahuje olovo - vyhovuje dle výjimek 6a / 6b / 6c

Obsahuje látky SVHC >0,1% hm.

Obsahuje olovo - seznam SVHC [REACH] k 27.06.2024.

Obsahuje látky Proposition 65



Olovo může při výskytu způsobit rakovinu a reprodukční poškození.

<https://www.P65Warnings.ca.gov/>

Bez konfliktních minerálů

Tento produkt neobsahuje žádné látky označené jako "konfliktní minerály" jako je tantal, cín, zlato nebo wolfram z Demokratické republiky Kongo nebo sousedních zemí.