

Zajišťovací kolíky s páčkou • s přírubou, horizontální

22120.1016



Popis produktu

Zajišťovací kolíky s páčkou jsou určeny pro polohovací otvory.

Materiál

Plášť

- Zinkový tlakový odlitek, potažený plastem, černý

Zajišťovací čep

- Ocel, zinkovaná

Páčka

- plast

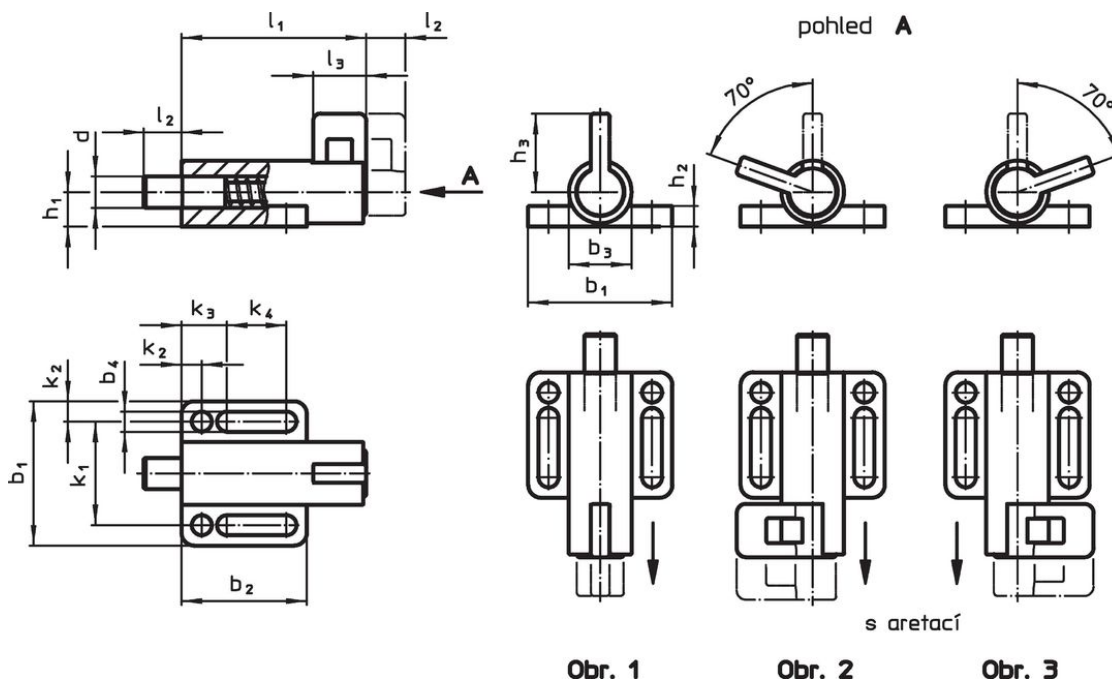
Montáž

Montáž s použitím podložek ISO 7092.

Obsluha

U provedení s aretací se páčka povytáhne, pootočí o 70° a zajistí pomocí zářezu (pokud má čep zůstat zasunutý).

Výkres s rozměry

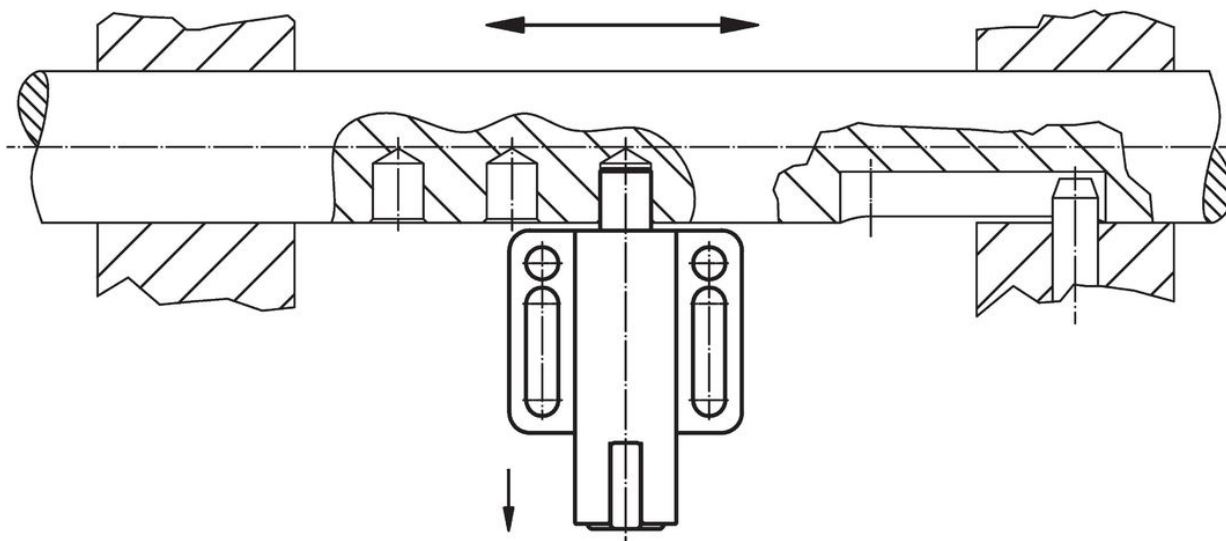


Informace pro objednání

Rozměry															Síla pružiny ¹⁾		🌡️		🏷️	Obj. č.
d	l ₂	b ₁	b ₂	b ₃	b ₄	h ₁	h ₂	h ₃	k ₁	k ₂	k ₃	k ₄	l ₁	l ₃	F ₁	F ₂	min.	max.		
-0,05	min.														~	~	[°C]			
bez aretace – obrázek 1																				
6	10	38	32	16	5,4	8,5	6	23	27	5,5	12	14,5	57	14	21	27	-30	80	68	22120.1016

¹⁾ statistická střední hodnota

Příklad použití



Shoda

Vyhovuje RoHS

Obsahuje olovo - vyhovuje dle výjimek 6a / 6b / 6c

Obsahuje látky SVHC >0,1% hm.

Obsahuje olovo - seznam SVHC [REACH] k 27.06.2024.

Obsahuje látky Proposition 65



Olovo může při výskytu způsobit rakovinu a reprodukční poškození.

<https://www.P65Warnings.ca.gov/>

Bez konfliktních minerálů

Tento produkt neobsahuje žádné látky označené jako "konfliktní minerály" jako je tantal, cín, zlato nebo wolfram z Demokratické republiky Kongo nebo sousedních zemí.