

Zajišťovací kolíky • s boční montáží

22120.0968



Popis produktu

Zajišťovací kolíky jsou určeny pro polohovací otvory. Jsou vhodné pro upevnění na tenkostěnné díly. Tyto zajišťovací kolíky se vyznačují malými zástavbovými rozměry.

Materiál

Příruba

- Zinkový tlakový odlitek, zinkováno

Zajišťovací čep

- Nerez 1.4305, niklovaná

Držadlo

- Termoplast PA 6, černá, mat

Obsluha

U provedení s aretací se držadlo povytáhne a pootočí o 90°.

Další informace

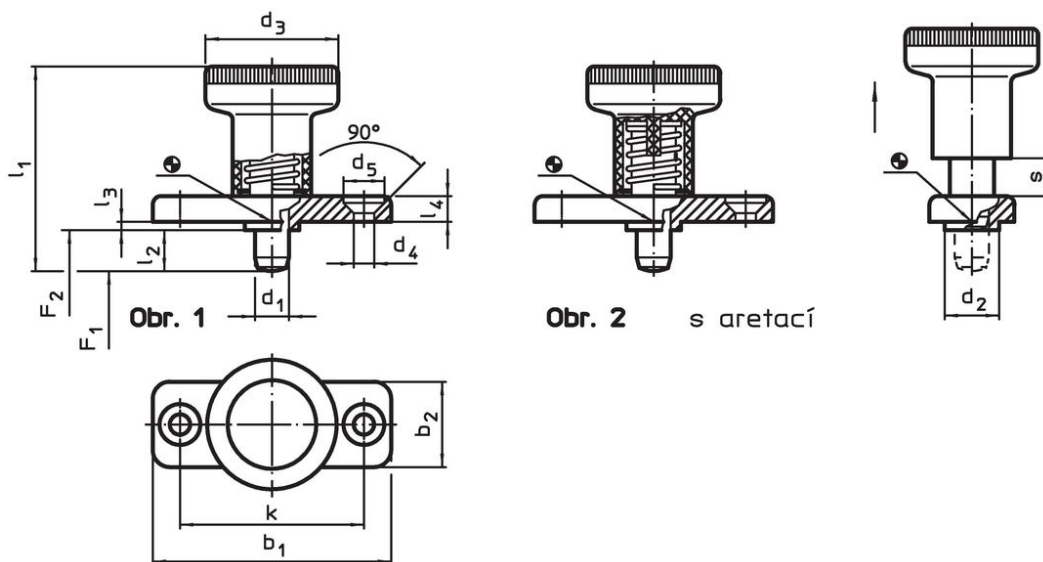
Poznámky

Držadlo není demontovatelné.

Další produkty

- Pouzdra, pro zajišťovací kolík / - s páčkou

Výkres s rozměry



Informace pro objednání

| Rozměry | | | | | | | | | | | | | Síla pružiny ¹⁾ | | 🌡️ | | 📦 | Obj. č. | |
|---------------------------------------|----------------|----------------|----------------|----------------|----------------|----------------|----------------|----|----------------|----------------|----------------|---|----------------------------|----------------|------|------|------|------------|-----|
| d ₁ | l ₂ | b ₁ | b ₂ | d ₂ | d ₃ | d ₄ | d ₅ | k | l ₁ | l ₃ | l ₄ | s | F ₁ | F ₂ | min. | max. | | | [g] |
| -0,02 | | | | -0,02 | | | | | | -0,15 | | | | ~ | ~ | | | | |
| -0,05 | | | | -0,1 | | | | | | | | | | [N] | [N] | [°C] | [°C] | [g] | |
| bez aretace – obrázek 1, Nerez | | | | | | | | | | | | | | | | | | | |
| 8 | 8 | 46 | 20 | 12 | 31 | 5,3 | 10,4 | 34 | 44 | 2,5 | 5,5 | 8 | 15,5 | 28 | -30 | 80 | 60 | 22120.0968 | |

¹⁾ statistická střední hodnota

Příklad použití



Shoda

Vyhovuje RoHS

V souladu se směrnicí 2011/65/EU a směrnicí 2015/863.

Neobsahuje látky SVHC

Žádné látky SVHC s obsahem vyšším než 0,1% hm. - seznam SVHC k 27.06.2024.

Neobsahuje látky Proposition 65

Neobsahuje látky Proposition 65.
<https://www.P65Warnings.ca.gov/>

Bez konfliktních minerálů

Tento produkt neobsahuje žádné látky označené jako "konfliktní minerály" jako je tantal, cín, zlato nebo wolfram z Demokratické republiky Kongo nebo sousedních zemí.