

Zajišťovací kolíky • s boční montáží

22120.0939



Popis produktu

Zajišťovací kolíky jsou určeny pro polohovací otvory. Jsou vhodné pro upevnění na tenkostěnné díly. Tyto zajišťovací kolíky se vyznačují malými zástavbovými rozměry.

Materiál

Příruba

- Zinkový tlakový odlitek, zinkováno

Zajišťovací čep

- Ocel, tvrzená

Držadlo

- Termoplast PA 6, černá, mat

Obsluha

U provedení s aretací se držadlo povytáhne a pootočí o 90°.

Další informace

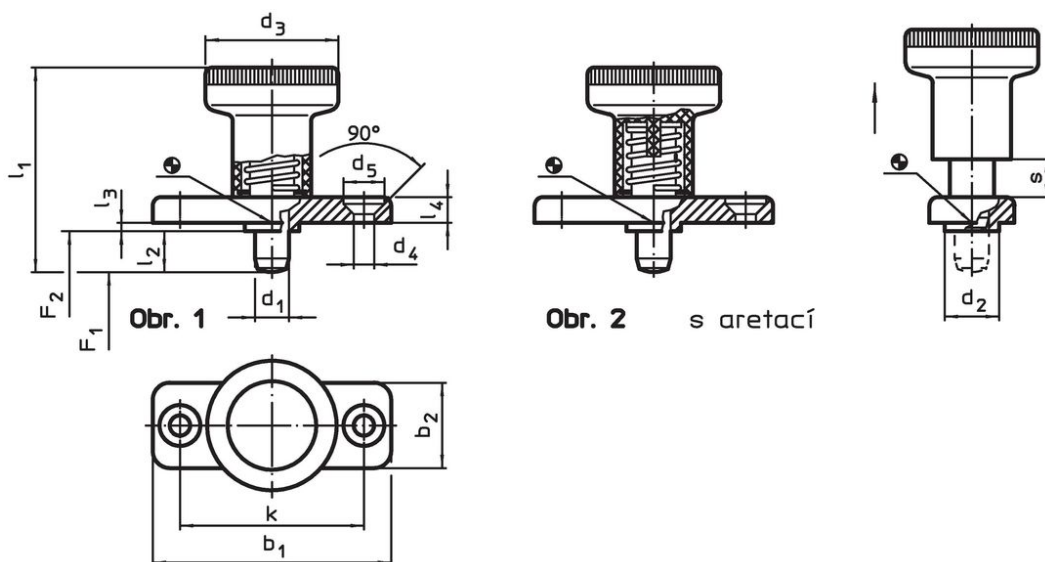
Poznámky

Držadlo není demontovatelné.

Další produkty

- Pouzdra, pro zajišťovací kolík / - s páčkou

Výkres s rozměry



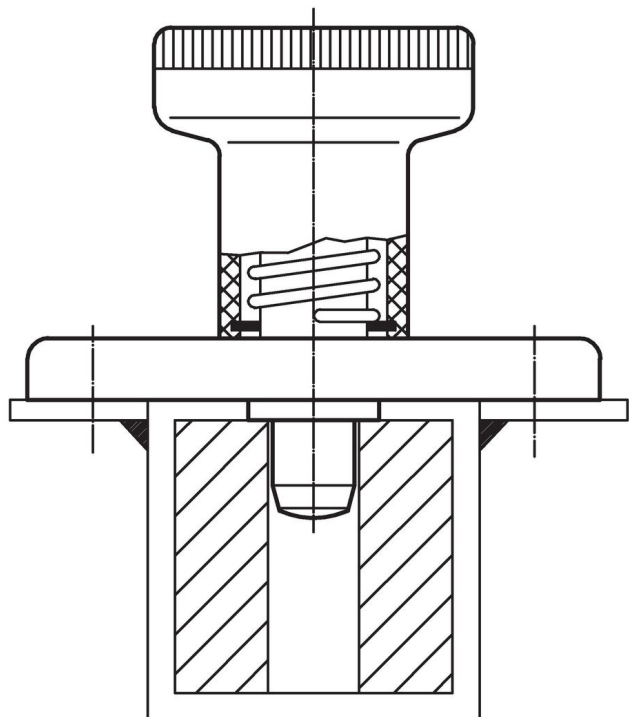
Informace pro objednání

Rozměry													Síla pružiny ¹⁾		🌡️		📦	Obj. č. ²⁾
d ₁	l ₂	b ₁	b ₂	d ₂	d ₃	d ₄	d ₅	k	l ₁	l ₃	l ₄	s	F ₁	F ₂	min.	max.		
-0,02				-0,02						-0,15				~	~			
-0,05				-0,1										[N]	[N]	[°C]	[°C]	[g]
s aretací – obrázek 2, Ocel																		
8	18	46	20	12	31	5,3	10,4	34	54	2,5	5,5	8	15,5	28	-30	80	63	22120.0939

¹⁾ statistická střední hodnota

²⁾ čep zajišťovacího kolíku nebude zcela zasunutý

Příklad použití



Shoda

Vyhovuje RoHS

Obsahuje olovo - vyhovuje dle výjimek 6a / 6b / 6c

Obsahuje látky SVHC >0,1% hm.

Obsahuje olovo - seznam SVHC [REACH] k 27.06.2024.

Obsahuje látky Proposition 65



Olovo může při výskytu způsobit rakovinu a reprodukční poškození.
<https://www.P65Warnings.ca.gov/>

Bez konfliktních minerálů

Tento produkt neobsahuje žádné látky označené jako "konfliktní minerály" jako je tantal, cín, zlato nebo wolfram z Demokratické republiky Kongo nebo sousedních zemí.