

## Zajišťovací kolíky • s boční montáží

22120.0927



### Popis produktu

Zajišťovací kolíky jsou určeny pro polohovací otvory. Jsou vhodné pro upevnění na tenkostěnné díly. Tyto zajišťovací kolíky se vyznačují malými zástavbovými rozměry.

### Materiál

#### Příruba

- Zinkový tlakový odlitek, zinkováno

#### Zajišťovací čep

- Ocel, tvrzená

#### Držadlo

- Termoplast PA 6, černá, mat

### Obsluha

U provedení s aretací se držadlo povytáhne a pootočí o 90°.

### Další informace

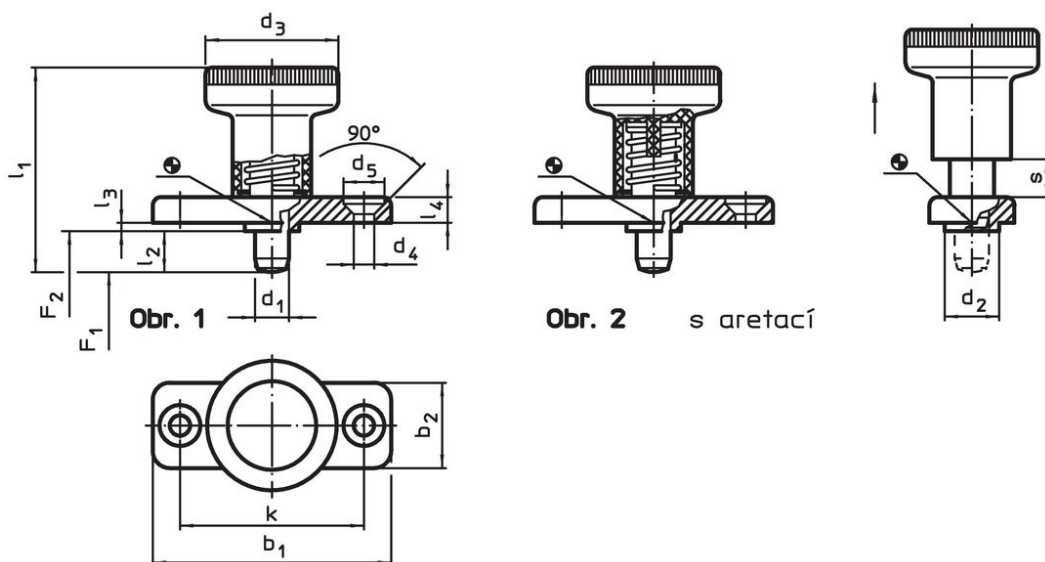
#### Poznámky

Držadlo není demontovatelné.

#### Další produkty

- Pouzdra, pro zajišťovací kolík / - s páčkou

### Výkres s rozměry



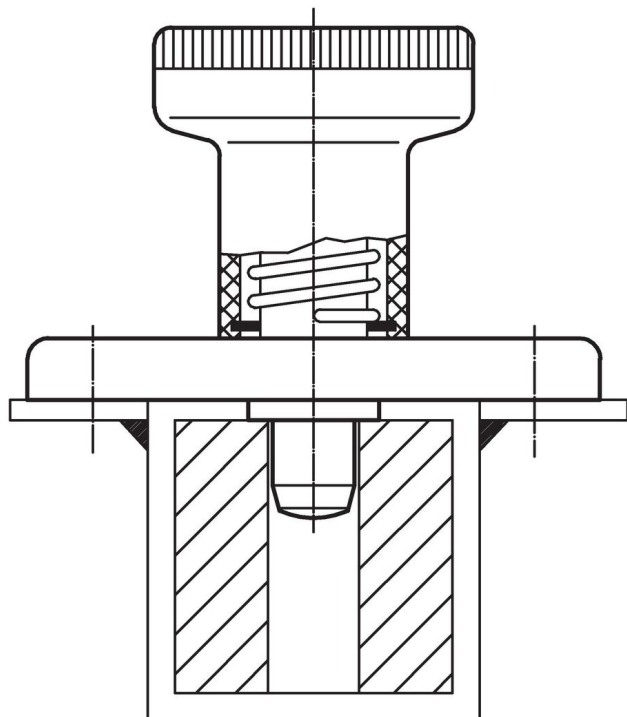
### Informace pro objednání

Rozměry													Síla pružiny <sup>1)</sup>		🌡️		📦	Obj. č. <sup>2)</sup>
d <sub>1</sub>	l <sub>2</sub>	b <sub>1</sub>	b <sub>2</sub>	d <sub>2</sub>	d <sub>3</sub>	d <sub>4</sub>	d <sub>5</sub>	k	l <sub>1</sub>	l <sub>3</sub>	l <sub>4</sub>	s	F <sub>1</sub>	F <sub>2</sub>	min.	max.		
-0,02				-0,02						-0,15				~	~			
-0,05				-0,1										[N]	[N]	[°C]	[°C]	[g]
bez aretace – obrázek 1, Ocel																		
6	14	40	18	10	25	4,3	8,3	30	45	2,5	4,5	6	8,5	22	-30	80	37	22120.0927

<sup>1)</sup> statistická střední hodnota

<sup>2)</sup> čep zajišťovacího kolíku nebude zcela zasunutý

## Příklad použití



## Shoda

### Vyhovuje RoHS

Obsahuje olovo - vyhovuje dle výjimek 6a / 6b / 6c

### Obsahuje látky SVHC >0,1% hm.

Obsahuje olovo - seznam SVHC [REACH] k 23.01.2024

### Obsahuje látky Proposition 65



Olovo může při výskytu způsobit rakovinu a reprodukční poškození.  
<https://www.P65Warnings.ca.gov/>

### Bez konfliktních minerálů

Tento produkt neobsahuje žádné látky označené jako "konfliktní minerály" jako je tantal, cín, zlato nebo wolfram z Demokratické republiky Kongo nebo sousedních zemí.