

Zajišťovací kolíky • bez závitů, pro přivaření

22120.0828



Popis produktu

Zajišťovací kolíky jsou určeny pro polohovací otvory.

Materiál

Pouzdro

- Ocel, bryněvaná, svařitelná

Zajišťovací čep

- Ocel, tvrzená

Montáž

Upevňuje se přivařením nebo lepením.

Další informace

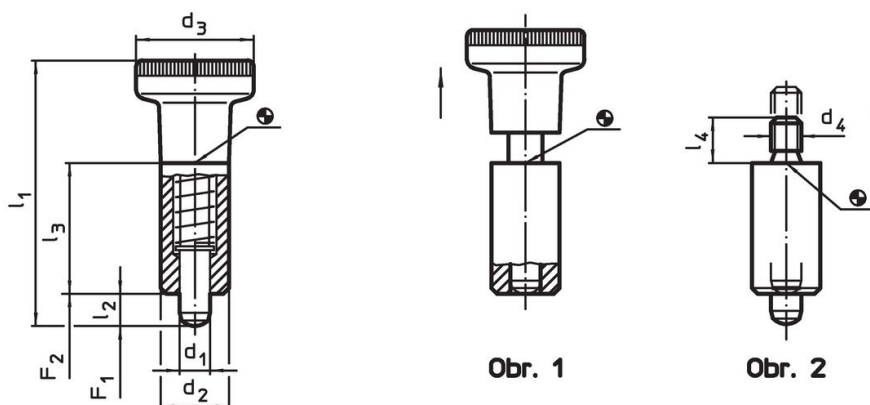
Poznámky

Držadlo není demontovatelné.

Další produkty

- Pouzdra, pro zajišťovací kolík / - s páčkou

Výkres s rozměry

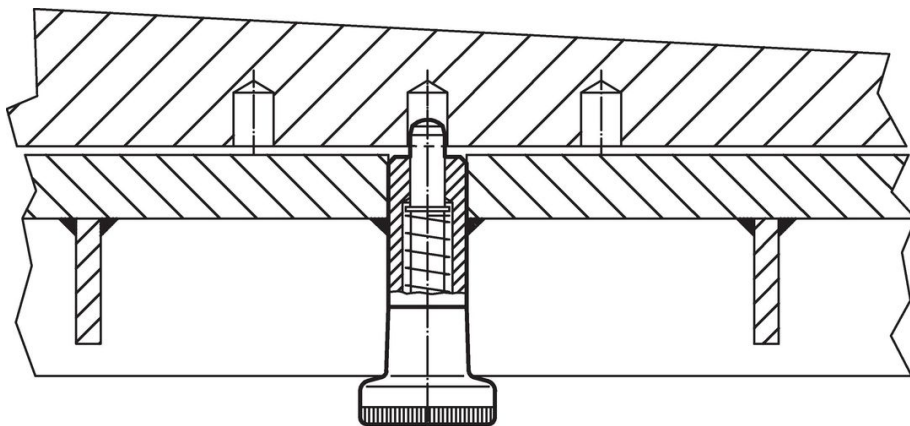


Informace pro objednání

Rozměry						Síla pružiny ¹⁾		🌡️	🏋️	Obj. č.
d ₁	d ₂	d ₄	l ₂ min.	l ₃	l ₄	F ₁	F ₂	max.	[g]	
-0,02	h9					~	~	°C		
[mm]										
[N]										
[°C]										
[g]										
bez držadla – obrázek 2										
8	18	M8	8	34	12	12	31	250	67	22120.0828

¹⁾ statistická střední hodnota

Příklad použití



Shoda

Vyhovuje RoHS

Obsahuje olovo - vyhovuje dle výjimek 6a / 6b / 6c

Obsahuje látky SVHC >0,1% hm.

Obsahuje olovo - seznam SVHC [REACH] k 23.01.2024

Obsahuje látky Proposition 65



Olovo může při výskytu způsobit rakovinu a reprodukční poškození.

<https://www.P65Warnings.ca.gov/>

Bez konfliktních minerálů

Tento produkt neobsahuje žádné látky označené jako "konfliktní minerály" jako je tantal, cín, zlato nebo wolfram z Demokratické republiky Kongo nebo sousedních zemí.