

Zajišťovací kolíky • bez závitů, pro přivaření

22120.0826



Popis produktu

Zajišťovací kolíky jsou určeny pro polohovací otvory.

Materiál

Pouzdro

- Ocel, bryněvaná, svařitelná

Zajišťovací čep

- Ocel, tvrzená

Montáž

Upevňuje se přivařením nebo lepením.

Další informace

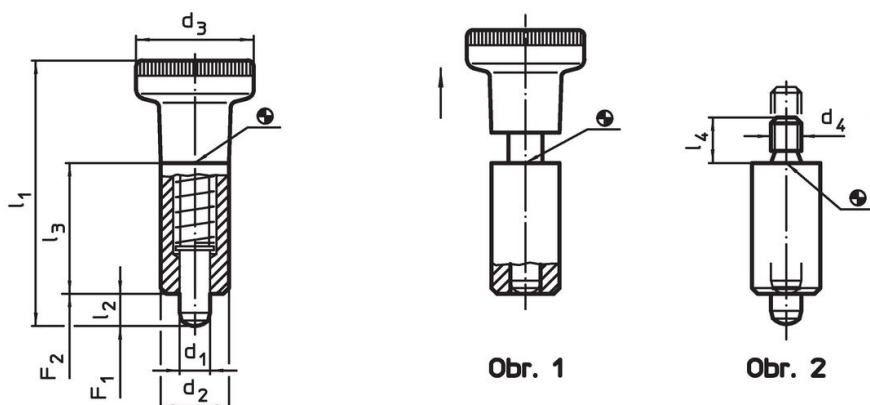
Poznámky

Držadlo není demontovatelné.

Další produkty

- Pouzdra, pro zajišťovací kolík / - s páčkou

Výkres s rozměry

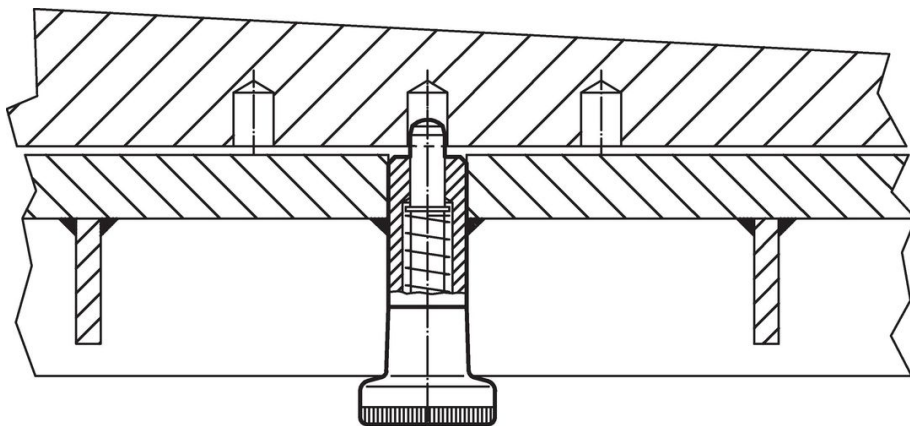


Informace pro objednání

| Rozměry | | | | | | Síla pružiny ¹⁾ | | 🌡️ | 🏋️ | Obj. č. |
|-------------------------|----------------|----------------|------------------------|----------------|----------------|----------------------------|----------------|------|-----|------------|
| d ₁ | d ₂ | d ₄ | l ₂ min. | l ₃ | l ₄ | F ₁ | F ₂ | max. | | |
| -0,02 | h9 | | | | | ~ | ~ | | | |
| [mm] | | | | | | [N] | | [°C] | [g] | |
| bez držadla – obrázek 2 | | | | | | | | | | |
| 6 | 14 | M6 | 6 | 26 | 10 | 6,5 | 15 | 250 | 32 | 22120.0826 |

¹⁾ statistická střední hodnota

Příklad použití



Shoda

Vyhovuje RoHS

Obsahuje olovo - vyhovuje dle výjimek 6a / 6b / 6c

Obsahuje látky SVHC >0,1% hm.

Obsahuje olovo - seznam SVHC [REACH] k 23.01.2024

Obsahuje látky Proposition 65



Olovo může při výskytu způsobit rakovinu a reprodukční poškození.

<https://www.P65Warnings.ca.gov/>

Bez konfliktních minerálů

Tento produkt neobsahuje žádné látky označené jako "konfliktní minerály" jako je tantal, cín, zlato nebo wolfram z Demokratické republiky Kongo nebo sousedních zemí.