

## Zajišťovací kolíky • bez závitu, pro přivaření

22120.0825



### Popis produktu

Zajišťovací kolíky jsou určeny pro polohovací otvory.

#### Materiál

##### Pouzdro

- Ocel, bryněvaná, svařitelná

##### Zajišťovací čep

- Ocel, tvrzená

#### Montáž

Upevňuje se přivařením nebo lepením.

#### Další informace

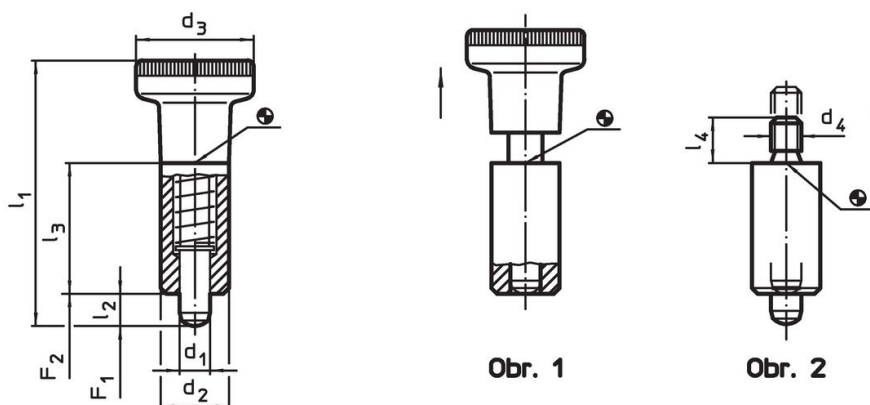
##### Poznámky

Držadlo není demontovatelné.

##### Další produkty

- Pouzdra, pro zajišťovací kolík / - s páčkou

### Výkres s rozměry



Obr. 1

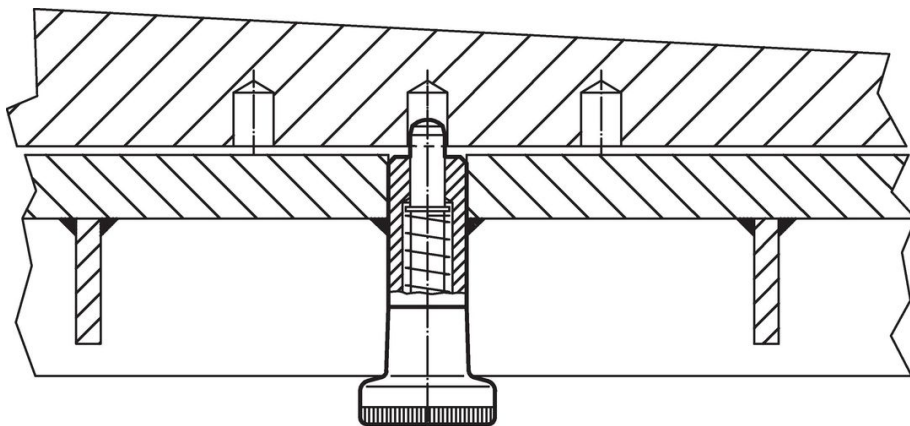
Obr. 2

### Informace pro objednání

Rozměry						Síla pružiny <sup>1)</sup>		max.		Obj. č.
d <sub>1</sub>	d <sub>2</sub>	d <sub>4</sub>	l <sub>2</sub> min.	l <sub>3</sub>	l <sub>4</sub>	F <sub>1</sub>	F <sub>2</sub>	[°C]	[g]	
-0,02	h9					~	~			
[mm]						[N]				
bez držadla – obrázek 2										
5	12	M5	5	22	6	7	16	250	19	22120.0825

<sup>1)</sup> statistická střední hodnota

## Příklad použití



## Shoda

### Vyhovuje RoHS

Obsahuje olovo - vyhovuje dle výjimek 6a / 6b / 6c

### Obsahuje látky SVHC >0,1% hm.

Obsahuje olovo - seznam SVHC [REACH] k 23.01.2024

### Obsahuje látky Proposition 65



Olovo může při výskytu způsobit rakovinu a reprodukční poškození.

<https://www.P65Warnings.ca.gov/>

### Bez konfliktních minerálů

Tento produkt neobsahuje žádné látky označené jako "konfliktní minerály" jako je tantal, cín, zlato nebo wolfram z Demokratické republiky Kongo nebo sousedních zemí.