

Zajišťovací kolíky • bez závitů, pro přivaření

22120.0808



Popis produktu

Zajišťovací kolíky jsou určeny pro polohovací otvory.

Materiál

Pouzdro

- Ocel, bryněvaná, svařitelná

Zajišťovací čep

- Ocel, tvrzená

Držadlo

- Termoplast PA 6, černý

Montáž

Upevňuje se přivařením nebo lepením.

Další informace

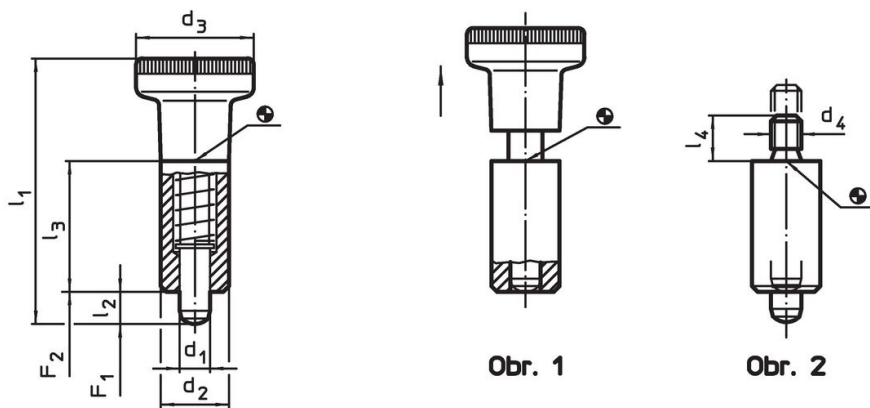
Poznámky

Držadlo není demontovatelné.

Další produkty

- Pouzdra, pro zajišťovací kolík / - s páčkou

Výkres s rozměry



Informace pro objednání

| Rozměry | | | | | | Síla pružiny ¹⁾ | | min. max. | | [g] | Obj. č. |
|------------------------|----------------|----------------|----------------|----------------|----------------|----------------------------|----------------|------------|------|-----|------------|
| d ₁ | d ₂ | d ₃ | l ₁ | l ₂ | l ₃ | F ₁ | F ₂ | min. | max. | [g] | |
| -0,02 | h9 | | ~ | min. | | ~ | ~ | | | | |
| -0,05 | | | | | | | | | | | |
| [mm] | | | | | | | | | | | |
| [N] | | | | | | | | | | | |
| [°C] | | | | | | | | | | | |
| s držadlem – obrázek 1 | | | | | | | | | | | |
| 8 | 18 | 31 | 69 | 8 | 34 | 12 | 31 | -30 | 80 | 84 | 22120.0808 |

¹⁾ statistická střední hodnota

Příklad použití



Shoda

Vyhovuje RoHS

Obsahuje olovo - vyhovuje dle výjimek 6a / 6b / 6c

Obsahuje látky SVHC >0,1% hm.

Obsahuje olovo - seznam SVHC [REACH] k 23.01.2024

Obsahuje látky Proposition 65



Olovo může při výskytu způsobit rakovinu a reprodukční poškození.
<https://www.P65Warnings.ca.gov/>

Bez konfliktních minerálů

Tento produkt neobsahuje žádné látky označené jako "konfliktní minerály" jako je tantal, cín, zlato nebo wolfram z Demokratické republiky Kongo nebo sousedních zemí.