

Zajišťovací kolíky • bez závitů, pro přivaření

22120.0805



Popis produktu

Zajišťovací kolíky jsou určeny pro polohovací otvory.

Materiál

Pouzdro

- Ocel, bryňovaná, svařitelná

Zajišťovací čep

- Ocel, tvrzená

Držadlo

- Termoplast PA 6, černý

Montáž

Upevňuje se přivařením nebo lepením.

Další informace

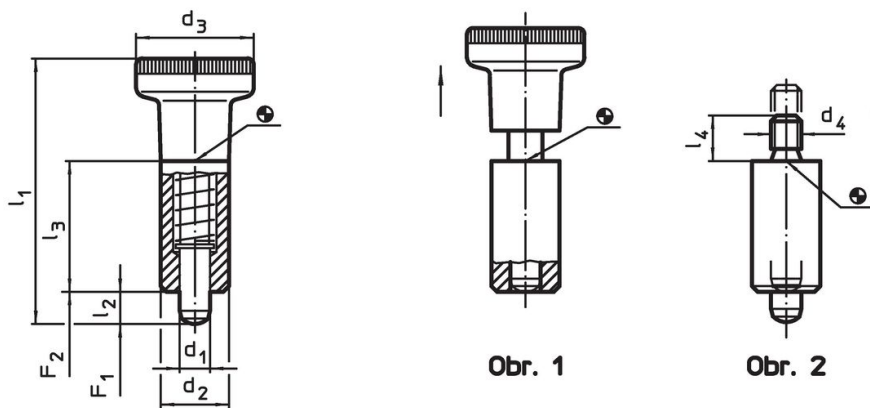
Poznámky

Držadlo není demontovatelné.

Další produkty

- Pouzdra, pro zajišťovací kolík / - s páčkou

Výkres s rozměry

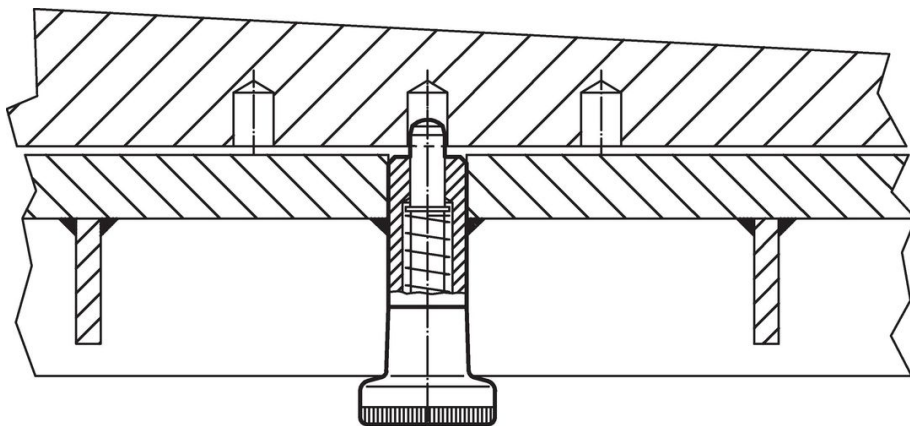


Informace pro objednání

Rozměry						Síla pružiny ¹⁾		min. max.		[g]	Obj. č.
d ₁	d ₂	d ₃	l ₁	l ₂	l ₃	F ₁	F ₂	min.	max.		
-0,02	h9		~	min.		~	~				
[mm]						[N]		[°C]		[g]	
s držadlem – obrázek 1											
5	12	21	45	5	22	7	16	-30	80	25	22120.0805

¹⁾ statistická střední hodnota

Příklad použití



Shoda

Vyhovuje RoHS

Obsahuje olovo - vyhovuje dle výjimek 6a / 6b / 6c

Obsahuje látky SVHC >0,1% hm.

Obsahuje olovo - seznam SVHC [REACH] k 23.01.2024

Obsahuje látky Proposition 65



Olovo může při výskytu způsobit rakovinu a reprodukční poškození.

<https://www.P65Warnings.ca.gov/>

Bez konfliktních minerálů

Tento produkt neobsahuje žádné látky označené jako "konfliktní minerály" jako je tantal, cín, zlato nebo wolfram z Demokratické republiky Kongo nebo sousedních zemí.