

## Zajišťovací kolíky · jednoduché provedení

22120.0795



### Popis produktu

Používá se tam, kde není nutné přesné zajištění polohy prvku. Jednoduché provedení s malými zástavbovými rozměry.

### Materiál

#### Pouzdro

- Nerez 1.4305

#### Zajišťovací čep

- Nerez 1.4305

#### Držadlo

- Termoplast PA 6, černá, mat

### Obsluha

U provedení s aretací se držadlo povytáhne, pootočí o 90° a zajistí pomocí zářezu (pokud čep má být zasunutý).

### Další informace

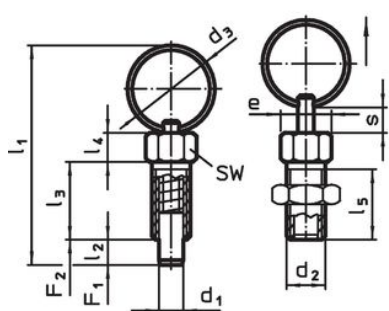
#### Poznámky

Kontramatice se objednávají zvlášť. Držadlo není demontovatelné.

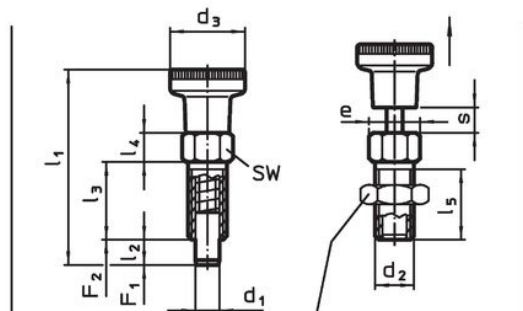
#### Další produkty

- Pouzdra, pro zajišťovací kolík / - s páčkou

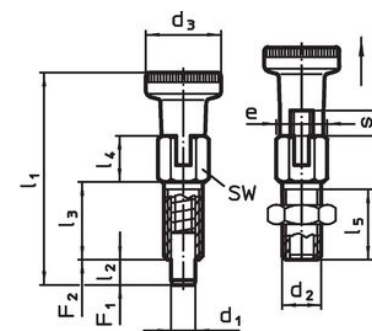
### Výkres s rozměry



Obr. 1



Obr. 2



Obr. 3


kontramatice  
22120.0704 - .0708 (Ocel)  
22120.0714 - .0718 (Nerez)

### Informace pro objednání

Rozměry											SW	Utahovací moment max.	Síla pružiny <sup>1)</sup>		Teplota		Obj. č.
d <sub>1</sub>	d <sub>2</sub>	d <sub>3</sub>	e	l <sub>1</sub>	l <sub>2</sub> min.	l <sub>3</sub>	l <sub>4</sub>	l <sub>5</sub>	s min.	[mm]			[Nm]	F <sub>1</sub> ~	F <sub>2</sub> ~	min.	
-0,05																	
<b>s držadlem a aretací – obrázek 3, Nerez</b>																	
5	M8	16	9,2	43,5	5	16	9,5	13,5	5	8	7	5	24	-30	80	9,8	22120.0795

<sup>1)</sup> statistická střední hodnota

### Příslušenství

	Rozměry d <sub>2</sub> [mm]	Velikost klíče [mm]	Obj. č.
<b>Nerez</b>			
	M 8	13	22120.0715

### Příklad použití



### Shoda

#### Vyhovuje RoHS

V souladu se směrnicí 2011/65/EU a směrnicí 2015/863.

#### Neobsahuje látky SVHC

Žádné látky SVHC s obsahem vyšším než 0,1% hm. - seznam SVHC k 27.06.2024.

#### Neobsahuje látky Proposition 65

Neobsahuje látky Proposition 65.  
<https://www.P65Warnings.ca.gov/>

#### Bez konfliktních minerálů

Tento produkt neobsahuje žádné látky označené jako "konfliktní minerály" jako je tantal, cín, zlato nebo wolfram z Demokratické republiky Kongo nebo sousedních zemí.