

Zajišťovací kolíky · jednoduché provedení

22120.0786



Popis produktu

Používá se tam, kde není nutné přesné zajištění polohy prvku.
Jednoduché provedení s malými zástavbovými rozměry.

Materiál

Pouzdro

- Nerez 1.4305

Zajišťovací čep

- Nerez 1.4305

Držadlo

- Termoplast PA 6, černá, mat

Obsluha

U provedení s aretací se držadlo povytáhne, pootočí o 90° a zajistí pomocí zářezu (pokud čep má být zasunutý).

Další informace

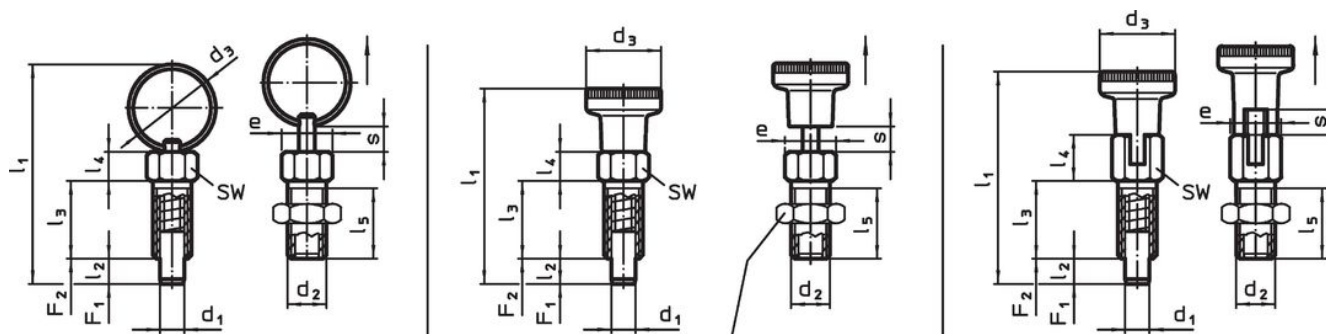
Poznámky

Kontramatice se objednávají zvlášť.
Držadlo není demontovatelné.

Další produkty

- Pouzdra, pro zajišťovací kolík / - s páčkou

Výkres s rozměry



Obr. 1

Obr. 2

Obr. 3


kontramatice
22120.0704 - .0708 (Ocel)
22120.0714 - .0718 (Nerez)

Informace pro objednání

Rozměry										SW	Utahovací moment max.	Síla pružiny ¹⁾		Teplota		Obj. č.	
d ₁	d ₂	d ₃	e	l ₁	l ₂ min.	l ₃	l ₄	l ₅	s min.			F ₁ ~	F ₂ ~	min.	max.		[g]
[mm]										[mm]	[Nm]	[N]	[N]	[°C]	[g]		
s držadlem, bez aretace – obrázek 2, Nerez																	
6	M10	18	11,5	49	6	20	7,5	17	6	10	15	5	21	-30	80	18	22120.0786

¹⁾ statistická střední hodnota

Příslušenství

	Rozměry d ₂ [mm]	Velikost klíče [mm]	[g]	Obj. č.
Nerez				
	M10	16	5,3	22120.0716

Příklad použití



Shoda

Vyhovuje RoHS

V souladu se směrnicí 2011/65/EU a směrnicí 2015/863.

Neobsahuje látky SVHC

Žádné látky SVHC s obsahem vyšším než 0,1% hm. - seznam SVHC k 23.01.2024.

Neobsahuje látky Proposition 65

Neobsahuje látky Proposition 65.
<https://www.P65Warnings.ca.gov/>

Bez konfliktních minerálů

Tento produkt neobsahuje žádné látky označené jako "konfliktní minerály" jako je tantal, cín, zlato nebo wolfram z Demokratické republiky Kongo nebo sousedních zemí.