

Zajišťovací kolíky • jednoduché provedení

22120.0778



Popis produktu

Používá se tam, kde není nutné přesné zajištění polohy prvku.
Jednoduché provedení s malými zástavbovými rozměry.

Materiál

Pouzdro

- Nerez 1.4305

Zajišťovací čep

- Nerez 1.4305

Tažný kroužek

- Nerez 1.4310

Obsluha

U provedení s aretací se držadlo povytáhne, pootočí o 90° a zajistí pomocí zářezu (pokud čep má být zasunutý).

Další informace

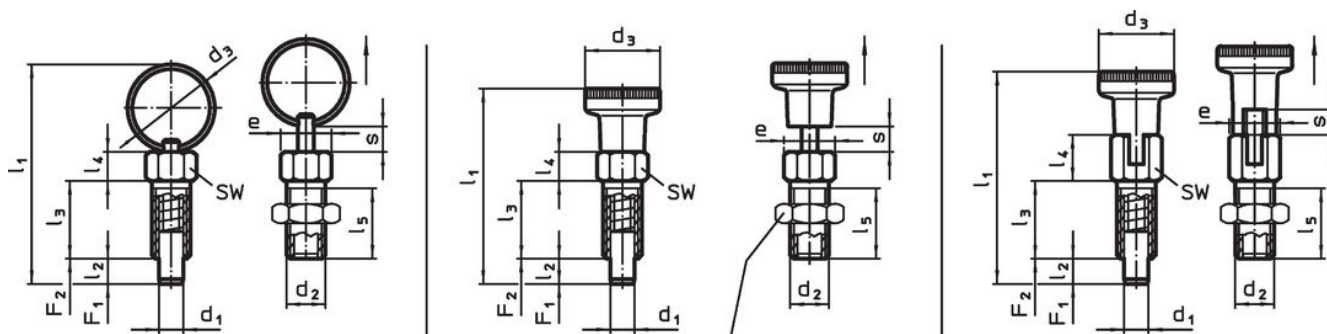
Poznámky

Kontramatice se objednávají zvlášť.

Další produkty

- Pouzdra, pro zajišťovací kolík / - s páčkou

Výkres s rozměry



kontramatice
22120.0704 – .0708 (Ocel)
22120.0714 – .0718 (Nerez)

Obr. 1

Obr. 2



Obr. 3

Informace pro objednání

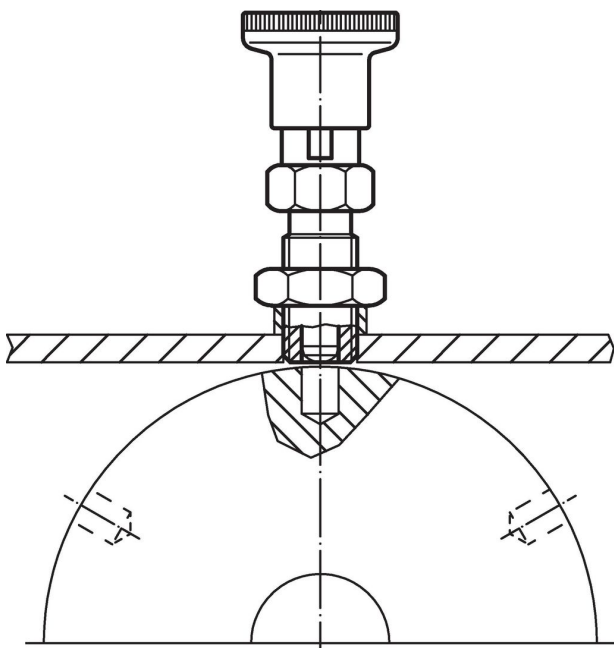
Rozměry										SW	Utahovací moment max.	Síla pružiny ¹⁾		max. [°C]	[g]	Obj. č.	
d ₁	d ₂	d ₃	e	l ₁	l ₂ min.	l ₃	l ₄	l ₅	s min.			F ₁	F ₂				
[mm]										[mm]	[Nm]	[N]	[N]	[°C]	[g]		
-0,05																	
s tažným kroužkem, bez aretace – obrázek 1, Nerez																	
8	M12	30	13,8	71	8	24	9	20,5	8	12	20	6	22	250	31	22120.0778	

¹⁾ statistická střední hodnota

Příslušenství

	Rozměry d ₂ [mm]	Velikost klíče [mm]	 [g]	Obj. č.
Nerez				
	M12	18	7,6	22120.0718

Příklad použití



Shoda

Vyhovuje RoHS

V souladu se směrnicí 2011/65/EU a směrnicí 2015/863.

Neobsahuje látky SVHC

Žádné látky SVHC s obsahem vyšším než 0,1% hm. - seznam SVHC k 23.01.2024.

Neobsahuje látky Proposition 65

Neobsahuje látky Proposition 65.
<https://www.P65Warnings.ca.gov/>

Bez konfliktních minerálů

Tento produkt neobsahuje žádné látky označené jako "konfliktní minerály" jako je tantal, cín, zlato nebo wolfram z Demokratické republiky Kongo nebo sousedních zemí.