

## Zajišťovací kolíky • jednoduché provedení

22120.0775



### Popis produktu

Používá se tam, kde není nutné přesné zajištění polohy prvku.  
Jednoduché provedení s malými zástavbovými rozměry.

### Materiál

#### Pouzdro

- Nerez 1.4305

#### Zajišťovací čep

- Nerez 1.4305

#### Tažný kroužek

- Nerez 1.4310

### Obsluha

U provedení s aretací se držadlo povytáhne, pootočí o 90° a zajišťovací čep (pokud čep má být zasunutý).

### Další informace

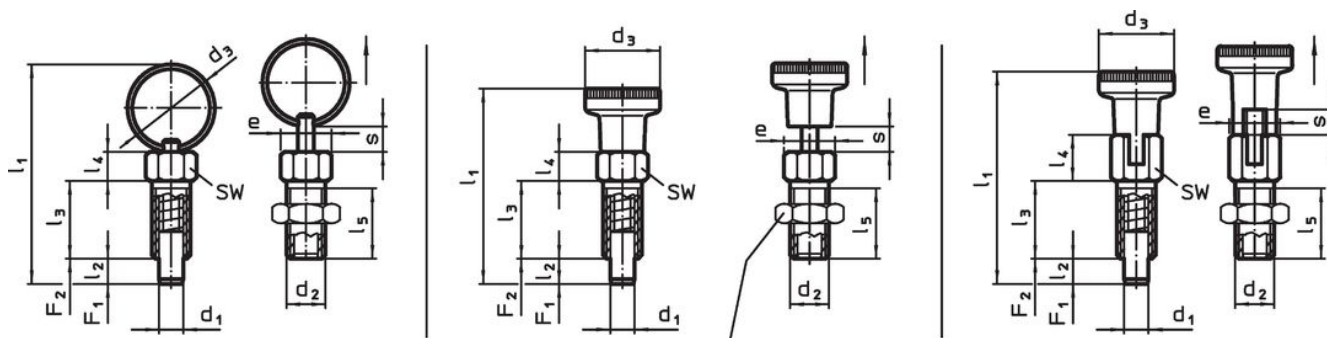
#### Poznámky

Kontramatice se objednávají zvlášť.

#### Další produkty

- Pouzdra, pro zajišťovací kolík / - s páčkou

### Výkres s rozměry



kontramatice  
22120.0704 – .0708 (Ocel)  
22120.0714 – .0718 (Nerez)

Obr. 1

Obr. 2



Obr. 3

### Informace pro objednání

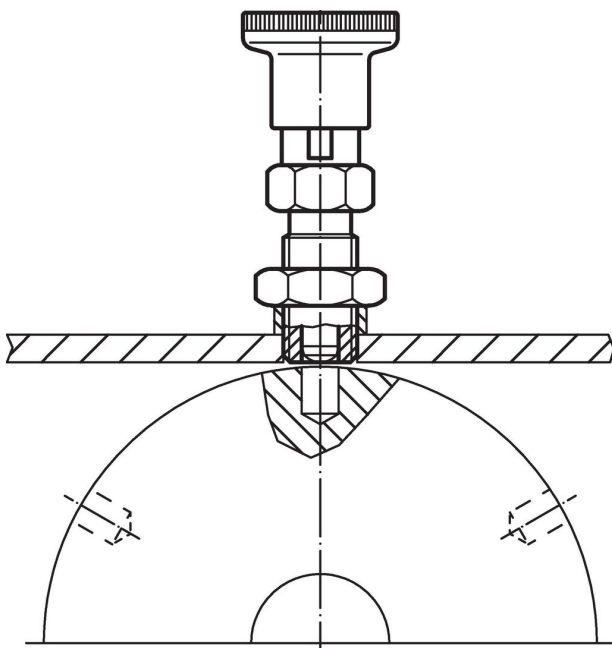
Rozměry										SW	Utahovací moment max.	Síla pružiny <sup>1)</sup>		max. [°C]	[g]	Obj. č.	
d <sub>1</sub>	d <sub>2</sub>	d <sub>3</sub>	e	l <sub>1</sub>	l <sub>2</sub> min.	l <sub>3</sub>	l <sub>4</sub>	l <sub>5</sub>	s min.			F <sub>1</sub>	F <sub>2</sub>				
[mm]										[mm]	[Nm]	[N]					
-0,05																	
<b>s tažným kroužkem, bez aretace – obrázek 1, Nerez</b>																	
5	M8	18	9,2	45	5	16	6	13,5	5	8	7	5	24	250	8,4	22120.0775	

<sup>1)</sup> statistická střední hodnota

### Příslušenství

	Rozměry d <sub>2</sub> [mm]	Velikost klíče [mm]	 [g]	Obj. č.
<b>Nerez</b>				
	M 8	13	2,8	22120.0715

### Příklad použití



### Shoda

#### Vyhovuje RoHS

V souladu se směrnicí 2011/65/EU a směrnicí 2015/863.

#### Neobsahuje látky SVHC

Žádné látky SVHC s obsahem vyšším než 0,1% hm. - seznam SVHC k 23.01.2024.

#### Neobsahuje látky Proposition 65

Neobsahuje látky Proposition 65.  
<https://www.P65Warnings.ca.gov/>

#### Bez konfliktních minerálů

Tento produkt neobsahuje žádné látky označené jako "konfliktní minerály" jako je tantal, cín, zlato nebo wolfram z Demokratické republiky Kongo nebo sousedních zemí.