

## Zajišťovací kolíky · jednoduché provedení

22120.0774



### Popis produktu

Používá se tam, kde není nutné přesné zajištění polohy prvku.  
Jednoduché provedení s malými zástavbovými rozměry.

### Materiál

#### Pouzdro

- Nerez 1.4305

#### Zajišťovací čep

- Nerez 1.4305

#### Tažný kroužek

- Nerez 1.4310

### Obsluha

U provedení s aretací se držadlo povytáhne, pootočí o 90° a zajistí pomocí zářezu (pokud čep má být zasunutý).

### Další informace

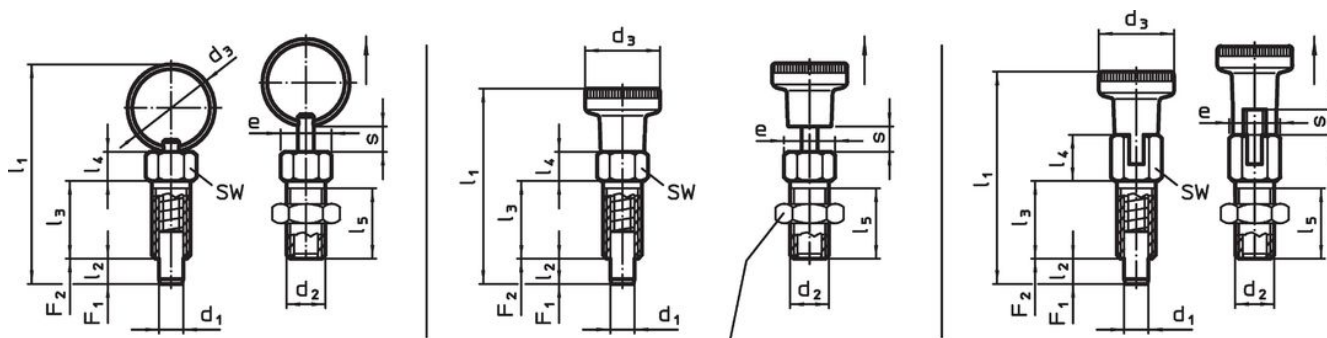
#### Poznámky

Kontramatice se objednávají zvlášť.

#### Další produkty

- Pouzdra, pro zajišťovací kolík / - s páčkou

### Výkres s rozměry



kontramatice  
22120.0704 – .0708 (Ocel)  
22120.0714 – .0718 (Nerez)

Obr. 1

Obr. 2



Obr. 3

### Informace pro objednání

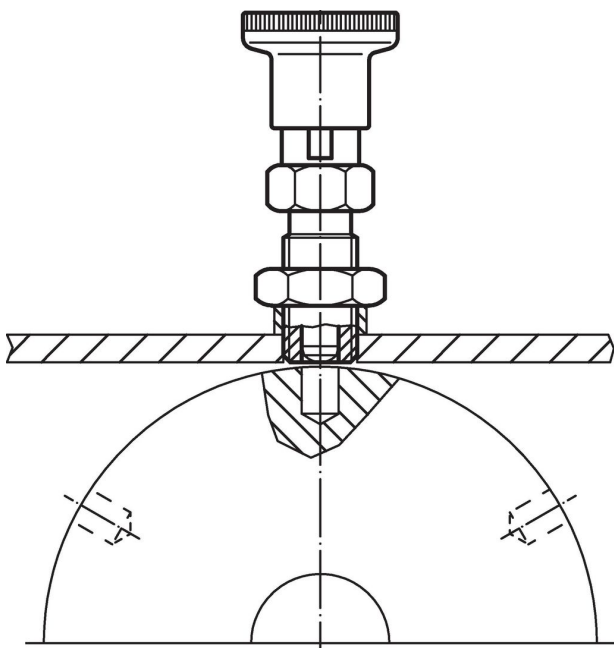
| Rozměry   |                |                |     |                |                     |                |                |                |        |      |      |                |                |      | SW  | Utahovací moment max. | Síla pružiny <sup>1)</sup> |  | max. |  | Obj. č. |
|---|----------------|----------------|-----|----------------|---------------------|----------------|----------------|----------------|--------|------|------|----------------|----------------|------|-----|-----------------------|----------------------------|--|------|--|---------|
| d <sub>1</sub>                                    | d <sub>2</sub> | d <sub>3</sub> | e   | l <sub>1</sub> | l <sub>2</sub> min. | l <sub>3</sub> | l <sub>4</sub> | l <sub>5</sub> | s min. |      |      | F <sub>1</sub> | F <sub>2</sub> | [°C] | [g] |                       |                            |  |      |  |         |
| [mm]  |                |                |     |                |                     |                |                |                |        | [mm] | [Nm] | [N]            |                |      |     |                       |                            |  |      |  |         |
| -0,05   |                |                |     |                |                     |                |                |                |        |      |      |                |                |      |     |                       |                            |  |      |  |         |
| s tažným kroužkem, bez aretace – obrázek 1, Nerez |                |                |     |                |                     |                |                |                |        |      |      |                |                |      |     |                       |                            |  |      |  |         |
| 4   | M6             | 14             | 6,9 | 34,5           | 4                   | 12             | 4,5            | 10             | 4      | 6    | 2    | 3              | 12             | 250  | 3,6 | 22120.0774            |                            |  |      |  |         |

<sup>1)</sup> statistická střední hodnota

## Příslušenství

|   | Rozměry<br>d <sub>2</sub><br>[mm] | Velikost klíče<br>[mm] | <br>[g] | Obj. č.    |
|---|-----------------------------------|------------------------|--|------------|
| <b>Nerez</b>  |                                   |                        |  |            |
|  | M 6                               | 10                     | 1,3  | 22120.0714 |

## Příklad použití



## Shoda

### Vyhovuje RoHS

V souladu se směrnicí 2011/65/EU a směrnicí 2015/863.

### Neobsahuje látky SVHC

Žádné látky SVHC s obsahem vyšším než 0,1% hm. - seznam SVHC k 23.01.2024.

### Neobsahuje látky Proposition 65

Neobsahuje látky Proposition 65.  
<https://www.P65Warnings.ca.gov/>

### Bez konfliktních minerálů

Tento produkt neobsahuje žádné látky označené jako "konfliktní minerály" jako je tantal, cín, zlato nebo wolfram z Demokratické republiky Kongo nebo sousedních zemí.