

## Zajišťovací kolíky · jednoduché provedení

22120.0768



### Popis produktu

Používá se tam, kde není nutné přesné zajištění polohy prvku.  
Jednoduché provedení s malými zástavbovými rozměry.

### Materiál

#### Pouzdro

- Ocel, zinkovaná

#### Zajišťovací čep

- Nerez 1.4305

#### Držadlo

- Termoplast PA 6, černá, mat

### Obsluha

U provedení s aretací se držadlo povytáhne, pootočí o 90° a zajistí pomocí zářezu (pokud čep má být zasunutý).

### Další informace

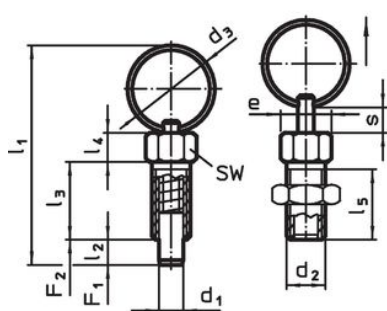
#### Poznámky

Kontramatice se objednávají zvlášť.  
Držadlo není demontovatelné.

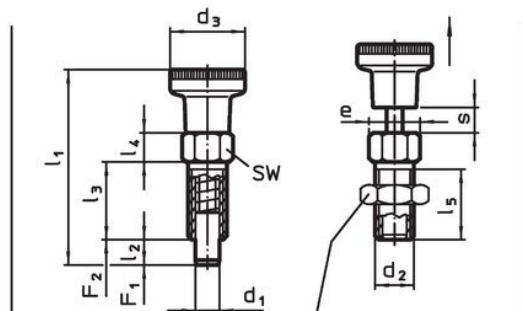
#### Další produkty

- Pouzdra, pro zajišťovací kolík / - s páčkou

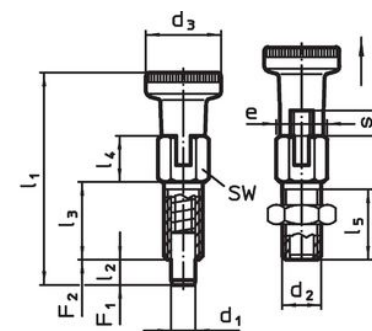
### Výkres s rozměry



Obr. 1



Obr. 2



Obr. 3


kontramatice  
22120.0704 - .0708 (Ocel)  
22120.0714 - .0718 (Nerez)

### Informace pro objednání

Rozměry										SW	Utahovací moment max.	Síla pružiny <sup>1)</sup>		Teplota		Obj. č.	
d <sub>1</sub>	d <sub>2</sub>	d <sub>3</sub>	e	l <sub>1</sub>	l <sub>2</sub> min.	l <sub>3</sub>	l <sub>4</sub>	l <sub>5</sub>	s min.			F <sub>1</sub> ~	F <sub>2</sub> ~	min.	max.		[g]
[mm]										[mm]	[Nm]	[N]	[N]	[°C]	[g]		
<b>s držadlem a aretací – obrázek 3, Ocel</b>																	
8	M12	21	13,8	63,5	8	24	13,5	20,5	8	12	20	6	22	-30	80	33	<b>22120.0768</b>

<sup>1)</sup> statistická střední hodnota

### Příslušenství

	Rozměry d <sub>2</sub> [mm]	Velikost klíče [mm]	[g]	Obj. č.
<b>Ocel</b>				
	M12	18	7,6	<b>22120.0708</b>

### Příklad použití



### Shoda

#### Vyhovuje RoHS

Obsahuje olovo - vyhovuje dle výjimek 6a / 6b / 6c

#### Obsahuje látky SVHC >0,1% hm.

Obsahuje olovo - seznam SVHC [REACH] k 23.01.2024

#### Obsahuje látky Proposition 65



Olovo může při výskytu způsobit rakovinu a reprodukční poškození.

<https://www.P65Warnings.ca.gov/>

#### Bez konfliktních minerálů

Tento produkt neobsahuje žádné látky označené jako "konfliktní minerály" jako je tantal, cín, zlato nebo wolfram z Demokratické republiky Kongo nebo sousedních zemí.