

Zajišťovací kolíky · jednoduché provedení

22120.0743



Popis produktu

Používá se tam, kde není nutné přesné zajištění polohy prvku.
Jednoduché provedení s malými zástavbovými rozměry.

Materiál

Pouzdro

- Ocel, zinkovaná

Zajišťovací čep

- Nerez 1.4305

Držadlo

- Termoplast PA 6, černá, mat

Obsluha

U provedení s aretací se držadlo povytáhne, pootočí o 90° a zajistí pomocí zářezu (pokud čep má být zasunutý).

Další informace

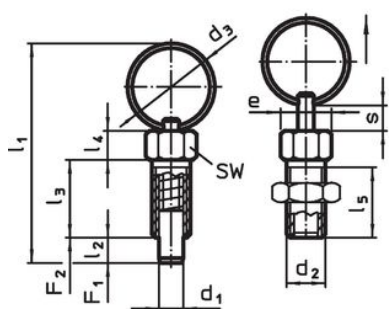
Poznámky

Kontramatice se objednávají zvlášť.
Držadlo není demontovatelné.

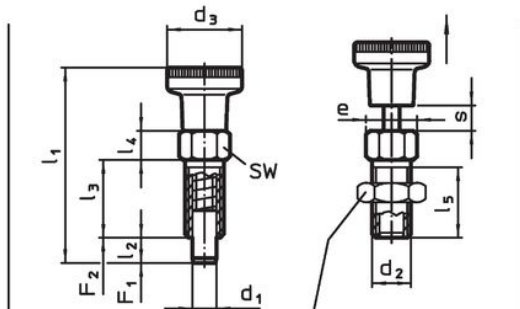
Další produkty

- Pouzdra, pro zajišťovací kolík / - s páčkou

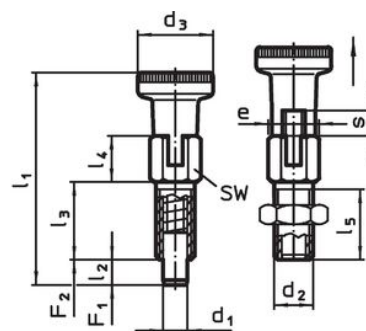
Výkres s rozměry



Obr. 1



Obr. 2



Obr. 3


kontramatice
22120.0704 - .0708 (Ocel)
22120.0714 - .0718 (Nerez)

Informace pro objednání

Rozměry											SW	Utahovací moment max.	Síla pružiny ¹⁾		min. max.		Obj. č.
d ₁	d ₂	d ₃	e	l ₁	l ₂ min.	l ₃	l ₄	l ₅	s min.	[mm]			[Nm]	F ₁ ~	F ₂ ~	[°C]	
-0,05																	
s držadlem, bez aretace – obrázek 2, Ocel																	
3	M6	12	6,9	30	3,5	12	4,5	10	3,5	6	2	3	12	-30	80	3,6	22120.0743

¹⁾ statistická střední hodnota

Příslušenství

	Rozměry d ₂ [mm]	Velikost klíče [mm]	Obj. č.
Ocel			
	M 6	10	22120.0704

Příklad použití



Shoda

Vyhovuje RoHS

Obsahuje olovo - vyhovuje dle výjimek 6a / 6b / 6c

Obsahuje látky SVHC >0,1% hm.

Obsahuje olovo - seznam SVHC [REACH] k 23.01.2024

Obsahuje látky Proposition 65



Olovo může při výskytu způsobit rakovinu a reprodukční poškození.

<https://www.P65Warnings.ca.gov/>

Bez konfliktních minerálů

Tento produkt neobsahuje žádné látky označené jako "konfliktní minerály" jako je tantal, cín, zlato nebo wolfram z Demokratické republiky Kongo nebo sousedních zemí.