

## Zajišťovací kolíky • jednoduché provedení

22120.0728



### Popis produktu

Používá se tam, kde není nutné přesné zajištění polohy prvku.  
Jednoduché provedení s malými zástavbovými rozměry.

### Materiál

#### Pouzdro

- Ocel, zinkovaná

#### Zajišťovací čep

- Nerez 1.4305

#### Tažný kroužek

- Nerez 1.4310

### Obsluha

U provedení s aretací se držadlo povytáhne, pootočí o 90° a zajistí pomocí zářezu (pokud čep má být zasunutý).

### Další informace

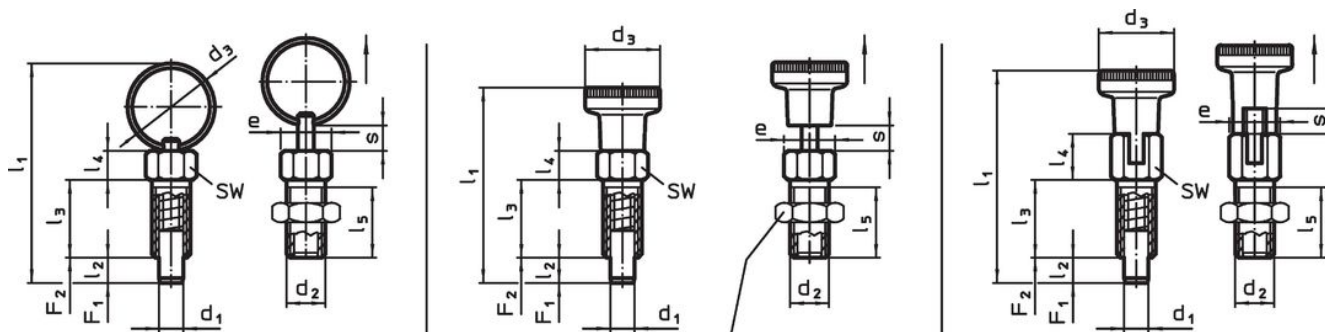
#### Poznámky

Kontramatice se objednávají zvlášť.

#### Další produkty

- Pouzdra, pro zajišťovací kolík / - s páčkou

### Výkres s rozměry



kontramatice  
22120.0704 – .0708 (Ocel)  
22120.0714 – .0718 (Nerez)

Obr. 1

Obr. 2



Obr. 3

### Informace pro objednání

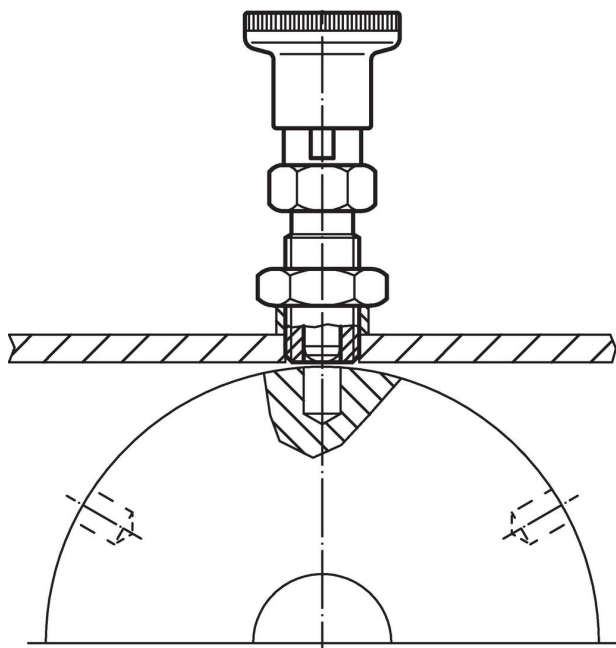
Rozměry										SW	Utahovací moment max.	Síla pružiny <sup>1)</sup>		max.	g	Obj. č.	
d <sub>1</sub>	d <sub>2</sub>	d <sub>3</sub>	e	l <sub>1</sub>	l <sub>2</sub> min.	l <sub>3</sub>	l <sub>4</sub>	l <sub>5</sub>	s min.			F <sub>1</sub>	F <sub>2</sub>				[°C]
-0,05																	
<b>s tažným kroužkem, bez aretace – obrázek 1, Ocel</b>																	
8	M12	30	13,8	71	8	24	9	20,5	8	12	20	6	22	250	31	22120.0728	

<sup>1)</sup> statistická střední hodnota

### Příslušenství

	Rozměry d <sub>2</sub> [mm]	Velikost klíče [mm]	 [g]	Obj. č.
<b>Ocel</b>				
	M12	18	7,6	22120.0708

### Příklad použití



### Shoda

#### Vyhovuje RoHS

Obsahuje olovo - vyhovuje dle výjimek 6a / 6b / 6c

#### Obsahuje látky SVHC >0,1% hm.

Obsahuje olovo - seznam SVHC [REACH] k 23.01.2024

#### Obsahuje látky Proposition 65



Olovo může při výskytu způsobit rakovinu a reprodukční poškození.

<https://www.P65Warnings.ca.gov/>

#### Bez konfliktních minerálů

Tento produkt neobsahuje žádné látky označené jako "konfliktní minerály" jako je tantal, cín, zlato nebo wolfram z Demokratické republiky Kongo nebo sousedních zemí.