

Zajišťovací kolíky • jednoduché provedení

22120.0725



Popis produktu

Používá se tam, kde není nutné přesné zajištění polohy prvku.
Jednoduché provedení s malými zástavbovými rozměry.

Materiál

Pouzdro

- Ocel, zinkovaná

Zajišťovací čep

- Nerez 1.4305

Tažný kroužek

- Nerez 1.4310

Obsluha

U provedení s aretací se držadlo povytáhne, pootočí o 90° a zajistí pomocí zářezu (pokud čep má být zasunutý).

Další informace

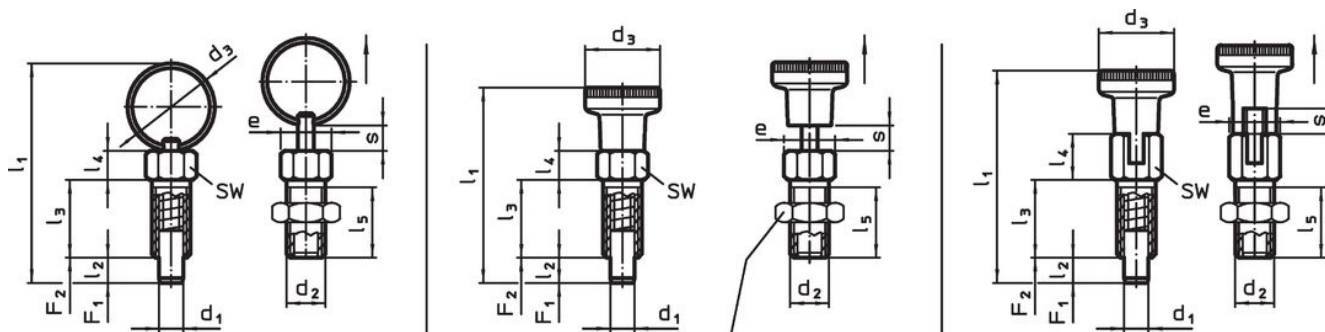
Poznámky

Kontramatice se objednávají zvlášť.

Další produkty

- Pouzdra, pro zajišťovací kolík / - s páčkou

Výkres s rozměry



Obr. 1

Obr. 2

Obr. 3



kontramatice
22120.0704 – .0708 (Ocel)
22120.0714 – .0718 (Nerez)

Informace pro objednání

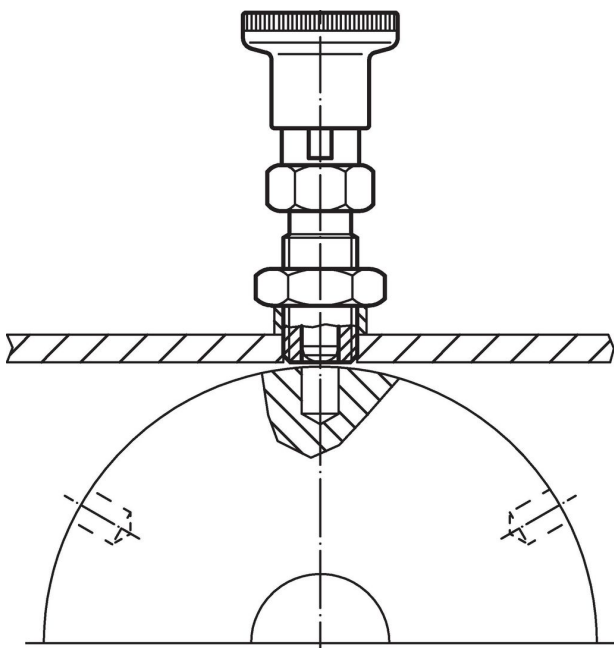
| Rozměry | | | | | | | | | | SW | Utahovací moment max. | Síla pružiny ¹⁾ | | max. | [g] | Obj. č. | |
|--|----------------|----------------|-----|----------------|---------------------|----------------|----------------|----------------|--------|----|-----------------------|----------------------------|----------------|------|-----|------------|------|
| d ₁ | d ₂ | d ₃ | e | l ₁ | l ₂ min. | l ₃ | l ₄ | l ₅ | s min. | | | F ₁ | F ₂ | | | | [°C] |
| -0,05 | | | | | | | | | | | | | | | | | |
| s tažným kroužkem, bez aretace – obrázek 1, Ocel | | | | | | | | | | | | | | | | | |
| 5 | M8 | 18 | 9,2 | 45 | 5 | 16 | 6 | 13,5 | 5 | 8 | 7 | 5 | 24 | 250 | 8,4 | 22120.0725 | |

¹⁾ statistická střední hodnota

Příslušenství

| | Rozměry d ₂ [mm] | Velikost klíče [mm] |  [g] | Obj. č. |
|---|-----------------------------------|------------------------|--|------------|
| Ocel | | | | |
|  | M 8 | 13 | 2,8 | 22120.0705 |

Příklad použití



Shoda

Vyhovuje RoHS

Obsahuje olovo - vyhovuje dle výjimek 6a / 6b / 6c

Obsahuje látky SVHC >0,1% hm.

Obsahuje olovo - seznam SVHC [REACH] k 23.01.2024

Obsahuje látky Proposition 65



Olovo může při výskytu způsobit rakovinu a reprodukční poškození.

<https://www.P65Warnings.ca.gov/>

Bez konfliktních minerálů

Tento produkt neobsahuje žádné látky označené jako "konfliktní minerály" jako je tantal, cín, zlato nebo wolfram z Demokratické republiky Kongo nebo sousedních zemí.