

## Zajišťovací kolíky • jednoduché provedení

22120.0723



### Popis produktu

Používá se tam, kde není nutné přesné zajištění polohy prvku.  
Jednoduché provedení s malými zástavbovými rozměry.

### Materiál

#### Pouzdro

- Ocel, zinkovaná

#### Zajišťovací čep

- Nerez 1.4305

#### Tažný kroužek

- Nerez 1.4310

### Obsluha

U provedení s aretací se držadlo povytáhne, pootočí o 90° a zajišťovací zářez (pokud čep má být zasunutý).

### Další informace

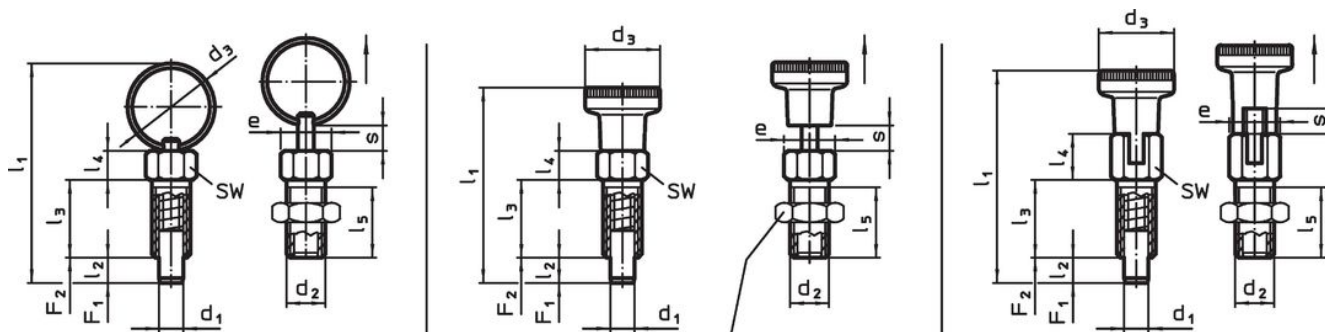
#### Poznámky

Kontramatice se objednávají zvlášť.

#### Další produkty

- Pouzdra, pro zajišťovací kolík / - s páčkou

### Výkres s rozměry



kontramatice  
22120.0704 - .0708 (Ocel)  
22120.0714 - .0718 (Nerez)

Obr. 1

Obr. 2



Obr. 3

### Informace pro objednání

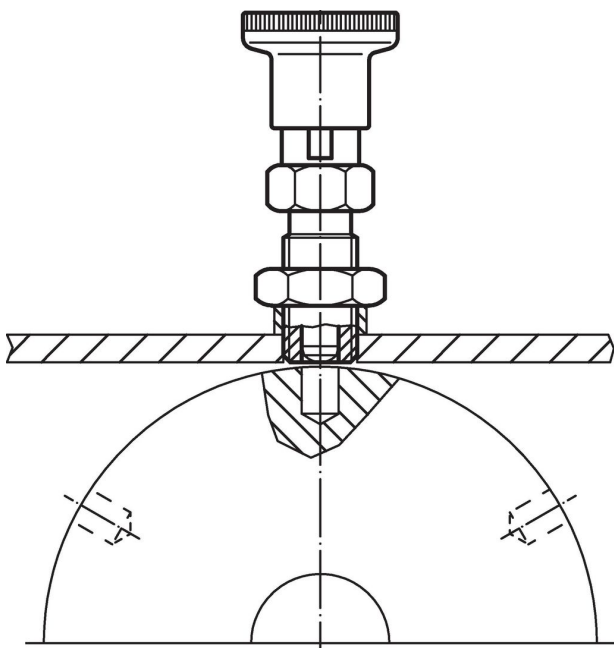
| Rozměry  |                |                |     |                |                     |                |                |                |        | SW | Utahovací moment max. | Síla pružiny <sup>1)</sup> |                | max. | [g] | Obj. č.    |      |
|--|----------------|----------------|-----|----------------|---------------------|----------------|----------------|----------------|--------|----|-----------------------|----------------------------|----------------|------|-----|------------|------|
| d <sub>1</sub>                                   | d <sub>2</sub> | d <sub>3</sub> | e   | l <sub>1</sub> | l <sub>2</sub> min. | l <sub>3</sub> | l <sub>4</sub> | l <sub>5</sub> | s min. |    |                       | F <sub>1</sub>             | F <sub>2</sub> |      |     |            | [°C] |
| -0,05  |                |                |     |                |                     |                |                |                |        |    |                       |                            |                |      |     |            |      |
| s tažným kroužkem, bez aretace – obrázek 1, Ocel |                |                |     |                |                     |                |                |                |        |    |                       |                            |                |      |     |            |      |
| 3  | M6             | 14             | 6,9 | 34             | 3,5                 | 12             | 4,5            | 10             | 3,5    | 6  | 2                     | 3                          | 12             | 250  | 3,2 | 22120.0723 |      |

<sup>1)</sup> statistická střední hodnota

### Příslušenství

|   | Rozměry<br>d <sub>2</sub><br>[mm] | Velikost klíče<br>[mm] | <br>[g] | Obj. č.    |
|---|-----------------------------------|------------------------|--|------------|
| <b>Ocel</b>   |                                   |                        |  |            |
|  | M 6                               | 10                     | 1,3  | 22120.0704 |

### Příklad použití



### Shoda

#### Vyhovuje RoHS

Obsahuje olovo - vyhovuje dle výjimek 6a / 6b / 6c

#### Obsahuje látky SVHC >0,1% hm.

Obsahuje olovo - seznam SVHC [REACH] k 23.01.2024

#### Obsahuje látky Proposition 65



Olovo může při výskytu způsobit rakovinu a reprodukční poškození.

<https://www.P65Warnings.ca.gov/>

#### Bez konfliktních minerálů

Tento produkt neobsahuje žádné látky označené jako "konfliktní minerály" jako je tantal, cín, zlato nebo wolfram z Demokratické republiky Kongo nebo sousedních zemí.