

Vymezovací kroužky • pro zajišťovací kolík

22120.0684



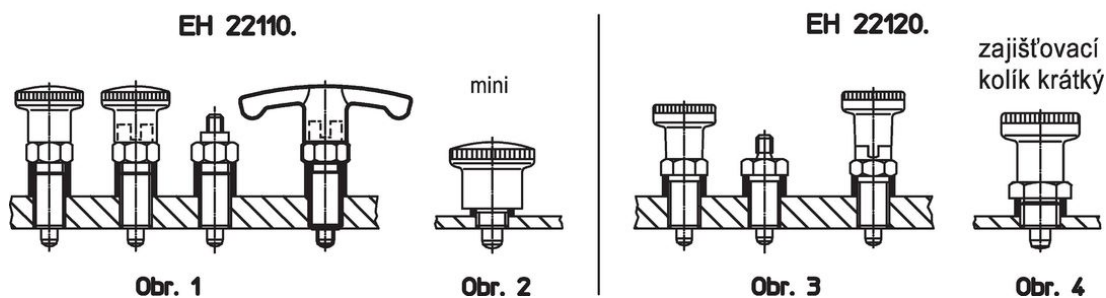
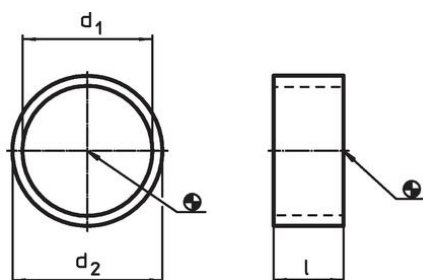
Popis produktu

Pomocí vymezovacího kroužku může být nastavená potřebná délka zašroubování zajišťovacího kolíku.

Materiál

- Nerez 1.4305

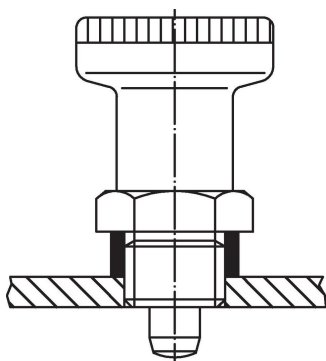
Výkres s rozměry

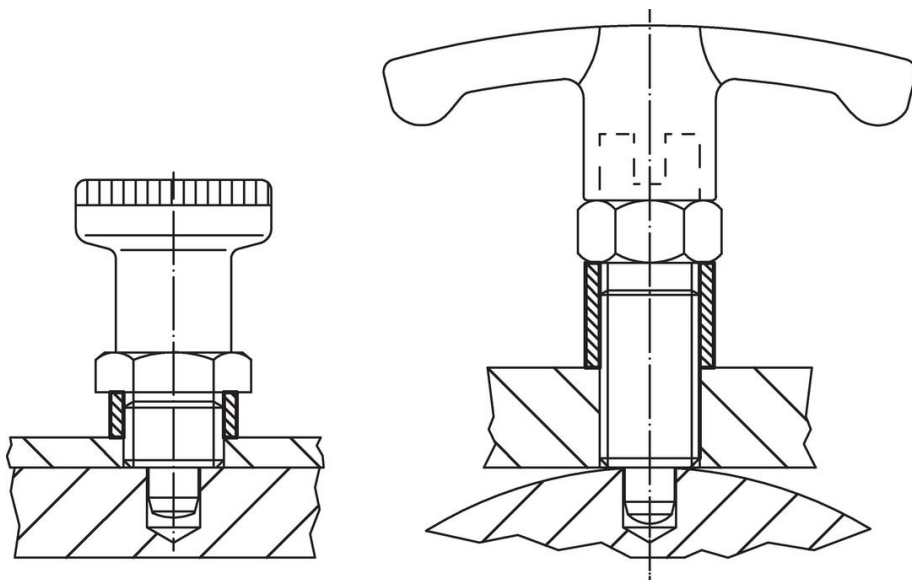


Informace pro objednání

Rozměry			Pro zajišťovací kolíky velikost	Pro dokončení obrázek	max.		Obj. č.
d ₁	l	d ₂	[mm]		[°C]	[g]	
H12	±0,1 [mm]	-0,1	M16	3/4	250	2,8	22120.0684

Příklad použití





Shoda

Vyhovuje RoHS

V souladu se směrnicí 2011/65/EU a směrnicí 2015/863.

Neobsahuje látky SVHC

Žádné látky SVHC s obsahem vyšším než 0,1% hm. - seznam SVHC k 27.06.2024.

Neobsahuje látky Proposition 65

Neobsahuje látky Proposition 65.
<https://www.P65Warnings.ca.gov/>

Bez konfliktních minerálů

Tento produkt neobsahuje žádné látky označené jako "konfliktní minerály" jako je tantal, cín, zlato nebo wolfram z Demokratické republiky Kongo nebo sousedních zemí.