

Vymezovací kroužky • pro zajišťovací kolík

22120.0662



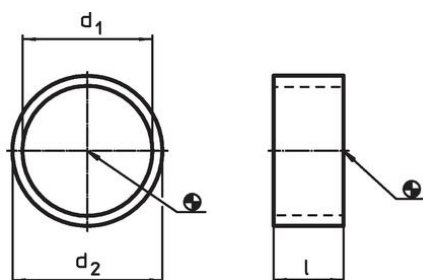
Popis produktu

Pomocí vymezovacího kroužku může být nastavená potřebná délka zašroubování zajišťovacího kolíku.

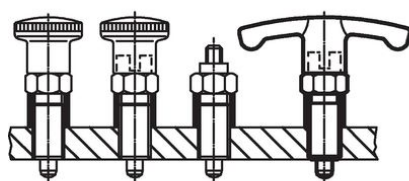
Materiál

- Nerez 1.4305

Výkres s rozměry



EH 22110.



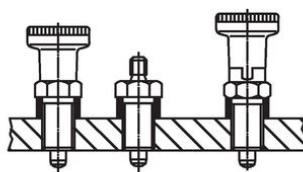
Obr. 1

mini



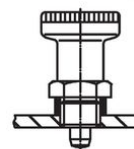
Obr. 2

EH 22120.



Obr. 3

zajišťovací
kolík krátký

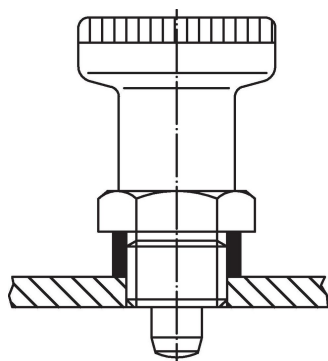


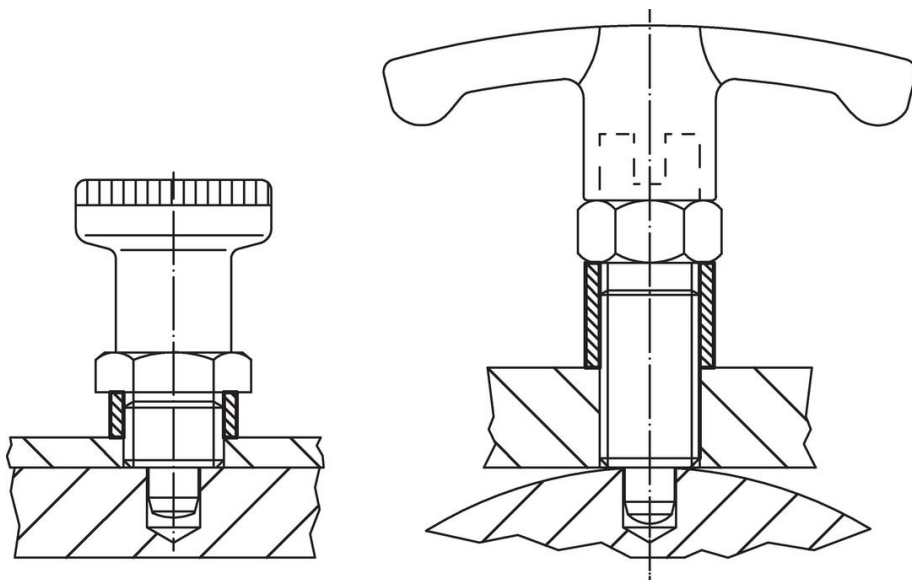
Obr. 4

Informace pro objednání

| Rozměry | | | Pro zajišťovací kolíky velikost | Pro dokončení obrázek | max. | | Obj. č. |
|----------------|--------------|----------------|---------------------------------|-----------------------|------|-----|------------|
| d ₁ | l | d ₂ | [mm] | | [°C] | [g] | |
| H12 | ±0,1 [mm] | -0,1 | M12 | 1 | 250 | 0,6 | 22120.0662 |

Příklad použití





Shoda

Vyhovuje RoHS

V souladu se směrnicí 2011/65/EU a směrnicí 2015/863.

Neobsahuje látky SVHC

Žádné látky SVHC s obsahem vyšším než 0,1% hm. - seznam SVHC k 27.06.2024.

Neobsahuje látky Proposition 65

Neobsahuje látky Proposition 65.
<https://www.P65Warnings.ca.gov/>

Bez konfliktních minerálů

Tento produkt neobsahuje žádné látky označené jako "konfliktní minerály" jako je tantal, cín, zlato nebo wolfram z Demokratické republiky Kongo nebo sousedních zemí.