

## Vymezovací kroužky • pro zajišťovací kolík

22120.0652



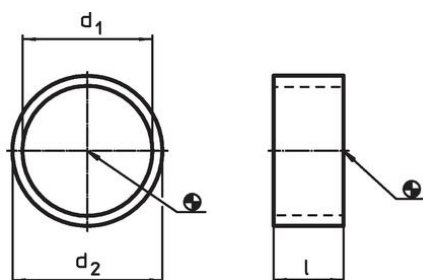
### Popis produktu

Pomocí vymezovacího kroužku může být nastavená potřebná délka zašroubování zajišťovacího kolíku.

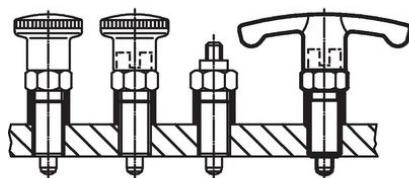
### Materiál

- Nerez 1.4305

### Výkres s rozměry



EH 22110.



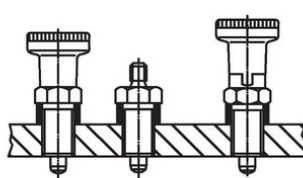
Obr. 1

mini



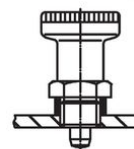
Obr. 2

EH 22120.



Obr. 3

zajišťovací  
kolík krátký

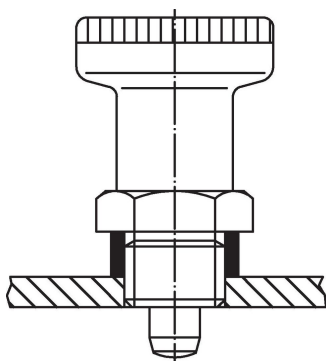


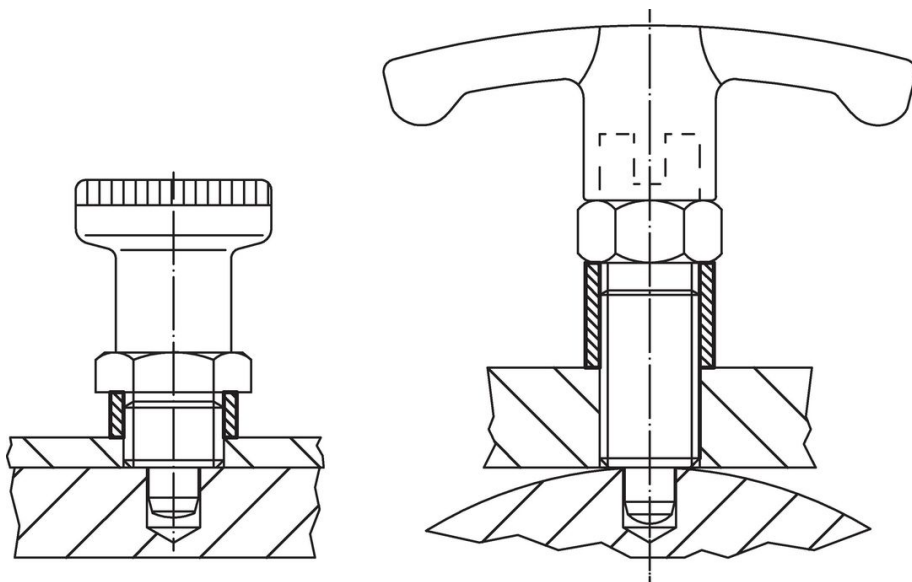
Obr. 4

### Informace pro objednání

Rozměry			Pro zajišťovací kolíky velikost	Pro dokončení obrázek	🌡️ max.	📦 [g]	Obj. č.
d <sub>1</sub>	l	d <sub>2</sub>	[mm]		[°C]		
H12	±0,1 [mm]	-0,1	M10	1/3	250	3	22120.0652

### Příklad použití





### Shoda

#### Vyhovuje RoHS

V souladu se směrnicí 2011/65/EU a směrnicí 2015/863.

#### Neobsahuje látky SVHC

Žádné látky SVHC s obsahem vyšším než 0,1% hm. - seznam SVHC k 23.01.2024.

#### Neobsahuje látky Proposition 65

Neobsahuje látky Proposition 65.  
<https://www.P65Warnings.ca.gov/>

#### Bez konfliktních minerálů

Tento produkt neobsahuje žádné látky označené jako "konfliktní minerály" jako je tantal, cín, zlato nebo wolfram z Demokratické republiky Kongo nebo sousedních zemí.