

## Zajišťovací kolíky • se šestihranem a aretací

22120.0605



### Popis produktu

Zajišťovací kolíky jsou určeny pro polohovací otvory.

#### Materiál

##### Pouzdro

- Nerez 1.4305

##### Zajišťovací čep

- Nerez 1.4305, niklovaná

##### Držadlo

- Termoplast PA 6, černá, mat

#### Montáž

Délka zašroubování se dá nastavit vymezovacími kroužky (EH 22120.).

#### Obsluha

Držadlo se povytáhne, pootočí o 90° a zajistí se pomocí zářezu (pokud čep zajišťovacího kolíku má být zasunutý).

#### Další informace

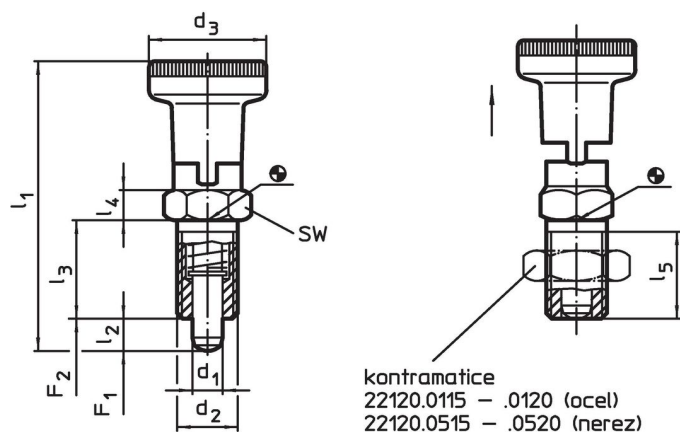
#### Poznámky

Držadlo není demontovatelné.  
Kontramatice se objednávají zvlášť.

#### Další produkty

- Držáky, pro zajišťovací kolík / - s páčkou, tlakový odlitek
- Pouzdra, pro zajišťovací kolík / - s páčkou
- Vymezovací kroužky, pro zajišťovací kolík

### Výkres s rozměry





### Informace pro objednání

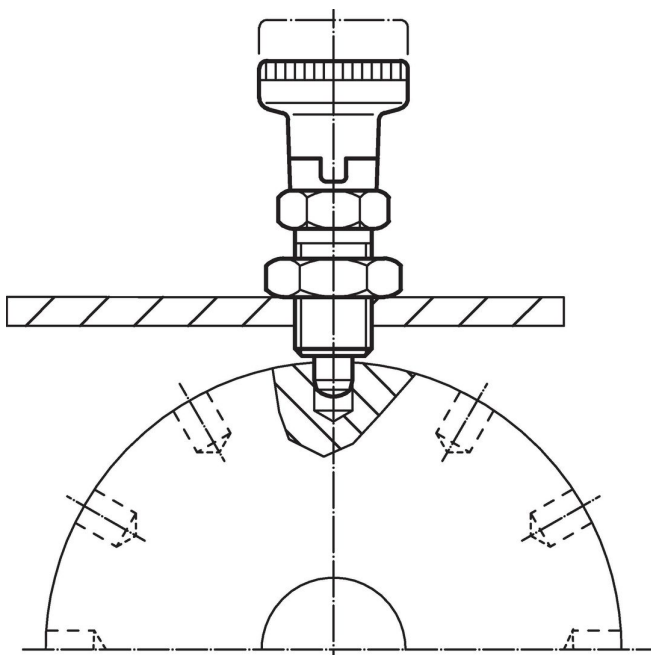
d <sub>1</sub>	d <sub>2</sub>	d <sub>3</sub>	Rozměry					SW	Síla pružiny <sup>1)</sup>		min.   max.		Obj. č.	
			l <sub>1</sub>	l <sub>2</sub>	l <sub>3</sub>	l <sub>4</sub>	l <sub>5</sub>		F <sub>1</sub>	F <sub>2</sub>	[°C]	[g]		
-0,02 -0,05			~	min.			min.		~	~				
			[mm]					[mm]	[N]		[°C]	[g]		
<b>Nerez</b>														
5	M10 x 1	21	51	5	17	5	15	12	6	14	-30	80	21	22120.0605

<sup>1)</sup> statistická střední hodnota

### Příslušenství

	Rozměry d <sub>2</sub> [mm]	Velikost klíče [mm]	 [g]	Obj. č.
<b>Kontramatice ISO 8675 (DIN 439), Nerez</b>				
	M10 x 1	16	5,2	22120.0515

### Příklad použití



### Shoda

#### Vyhovuje RoHS

V souladu se směrnicí 2011/65/EU a směrnicí 2015/863.

#### Neobsahuje látky SVHC

Žádné látky SVHC s obsahem vyšším než 0,1% hm. - seznam SVHC k 27.06.2024.

#### Neobsahuje látky Proposition 65

Neobsahuje látky Proposition 65.

<https://www.P65Warnings.ca.gov/>

#### Bez konfliktních minerálů

Tento produkt neobsahuje žádné látky označené jako "konfliktní minerály" jako je tantal, cín, zlato nebo wolfram z Demokratické republiky Kongo nebo sousedních zemí.