

Držáky • pro zajišťovací kolík / - s páčkou

22120.0550



Popis produktu

Montážní pomůcka a rozšíření možností použití zajišťovacího kolíku s páčkou. Lze použít také pro zajišťovací kolíky velikosti 6, 8 a 10.

Materiál

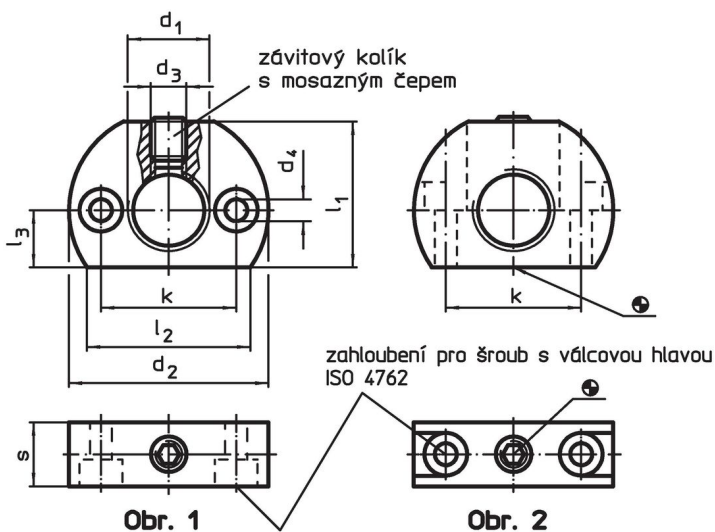
Závitový kolík

- Nerez, s mosazným čepem

Základní těleso

- Nerez 1.4305

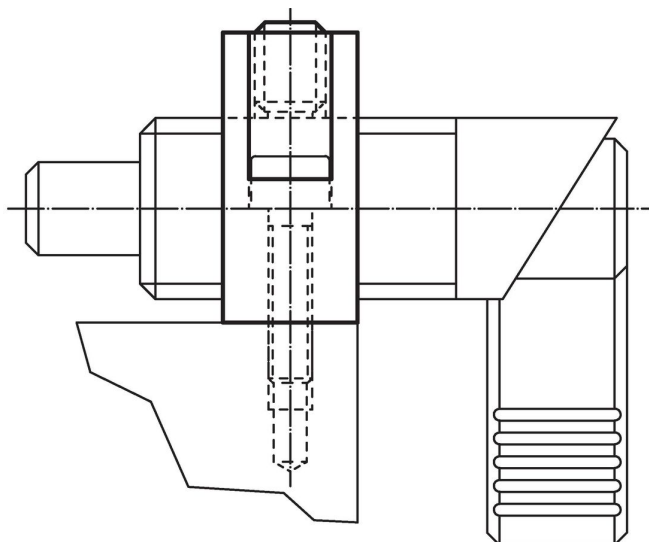
Výkres s rozměry



Informace pro objednání

| Rozměry | | | | | | | | | max. [°C] | [g] | Obj. č. |
|--|----------------|----------------|----------------|-----------|----------------|---------------------|----------------|----|--------------|-----|------------|
| d ₁ | d ₂ | d ₃ | d ₄ | k ±0,1 | l ₁ | l ₂ ~ | l ₃ | s | | | |
| upevňovací otvory paralelní se zajišťovacím kolíkem – obrázek 1, Nerez | | | | | | | | | | | |
| M20 x 1,5 | 46 | M8 | 5,5 | 32 | 33 | 38 | 13 | 15 | 250 | 109 | 22120.0550 |

Příklad použití



Shoda

Vyhovuje RoHS

V souladu se směrnicí 2011/65/EU a směrnicí 2015/863.

Neobsahuje látky SVHC

Žádné látky SVHC s obsahem vyšším než 0,1% hm. - seznam SVHC k 23.01.2024.

Neobsahuje látky Proposition 65

Neobsahuje látky Proposition 65.
<https://www.P65Warnings.ca.gov/>

Bez konfliktních minerálů

Tento produkt neobsahuje žádné látky označené jako "konfliktní minerály" jako je tantal, cín, zlato nebo wolfram z Demokratické republiky Kongo nebo sousedních zemí.