

## Držáky • pro zajišťovací kolík / - s páčkou

22120.0548



### Popis produktu

Montážní pomůcka a rozšíření možností použití zajišťovacího kolíku s páčkou. Lze použít také pro zajišťovací kolíky velikosti 6, 8 a 10.

### Materiál

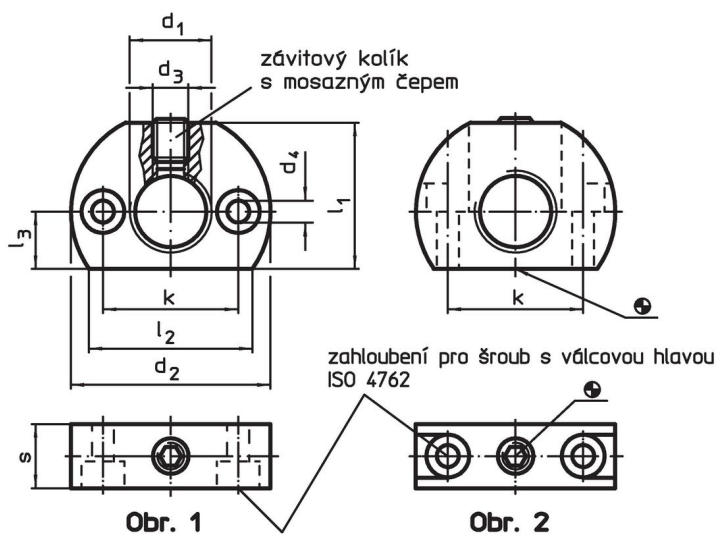
#### Závitový kolík

- Nerez, s mosazným čepem

#### Základní těleso

- Nerez 1.4305

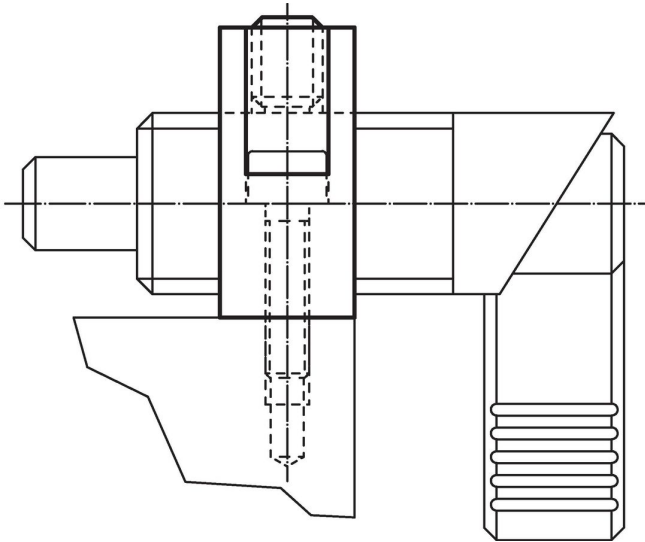
### Výkres s rozměry



### Informace pro objednání

Rozměry									🌡️	📦	Obj. č.
d <sub>1</sub>	d <sub>2</sub>	d <sub>3</sub>	d <sub>4</sub>	k ±0,1	l <sub>1</sub>	l <sub>2</sub> ~	l <sub>3</sub>	s	max.		
[mm]									[°C]	[g]	
upevňovací otvory kolmé k zajišťovacímu kolíku – obrázek 2, Nerez											
M16 x 1,5	46	M8	5,5	32	33	38	13	15	250	106	22120.0548

## Příklad použití



## Shoda

### Vyhovuje RoHS

V souladu se směrnicí 2011/65/EU a směrnicí 2015/863.

### Neobsahuje látky SVHC

Žádné látky SVHC s obsahem vyšším než 0,1% hm. - seznam SVHC k 23.01.2024.

### Neobsahuje látky Proposition 65

Neobsahuje látky Proposition 65.  
<https://www.P65Warnings.ca.gov/>

### Bez konfliktních minerálů

Tento produkt neobsahuje žádné látky označené jako "konfliktní minerály" jako je tantal, cín, zlato nebo wolfram z Demokratické republiky Kongo nebo sousedních zemí.