

Držáky • pro zajišťovací kolík / - s páčkou

22120.0545



Popis produktu

Montážní pomůcka a rozšíření možností použití zajišťovacího kolíku s páčkou. Lze použít také pro zajišťovací kolíky velikosti 6, 8 a 10.

Materiál

Závitový kolík

- Nerez, s mosazným čepem

Základní těleso

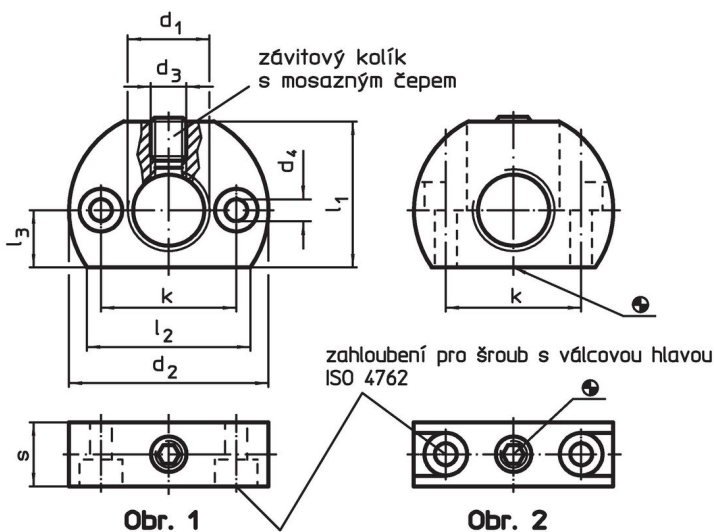
- Nerez 1.4305

Další informace

Další produkty

- Pouzdra, pro zajišťovací kolík / - s páčkou
- Naváděcí pouzdra, pro zajišťovací kolík / - s páčkou

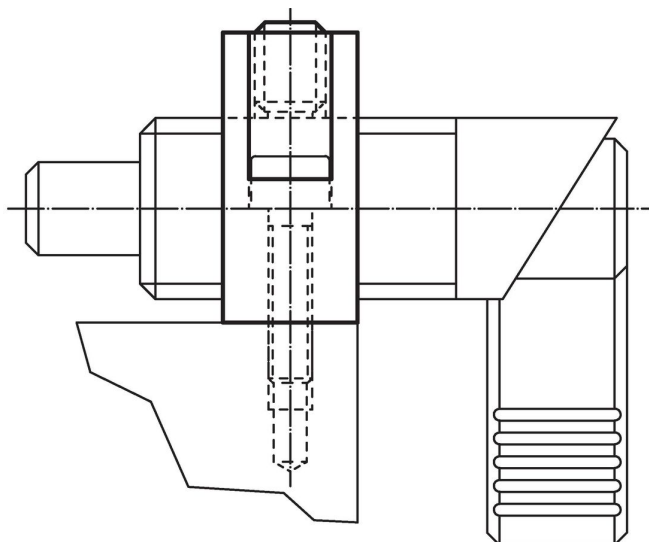
Výkres s rozměry



Informace pro objednání

Rozměry									max. [°C]	[g]	Obj. č.
d ₁	d ₂	d ₃	d ₄	k ±0,1	l ₁	l ₂ ~	l ₃	s			
[mm]											
upevňovací otvory paralelní se zajišťovacím kolíkem – obrázek 1, Nerez											
M12 x 1,5	32	M5	4,5	21	22	26,5	9	12	250	43	22120.0545

Příklad použití



Shoda

Vyhovuje RoHS

V souladu se směrnicí 2011/65/EU a směrnicí 2015/863.

Neobsahuje látky SVHC

Žádné látky SVHC s obsahem vyšším než 0,1% hm. - seznam SVHC k 27.06.2024.

Neobsahuje látky Proposition 65

Neobsahuje látky Proposition 65.
<https://www.P65Warnings.ca.gov/>

Bez konfliktních minerálů

Tento produkt neobsahuje žádné látky označené jako "konfliktní minerály" jako je tantal, cín, zlato nebo wolfram z Demokratické republiky Kongo nebo sousedních zemí.