

## Zajišťovací kolíky • se šestihranem, nerez

22120.0490



### Popis produktu

Zajišťovací kolíky jsou určeny pro polohovací otvory.

#### Materiál

##### Pouzdro

- Nerez 1.4305

##### Zajišťovací čep

- Nerez 1.4305, niklovaná

##### Držadlo

- Nerez 1.4305

#### Montáž

Délka zašroubování se dá nastavit vymezovacími kroužky (EH 22120.).

#### Další informace

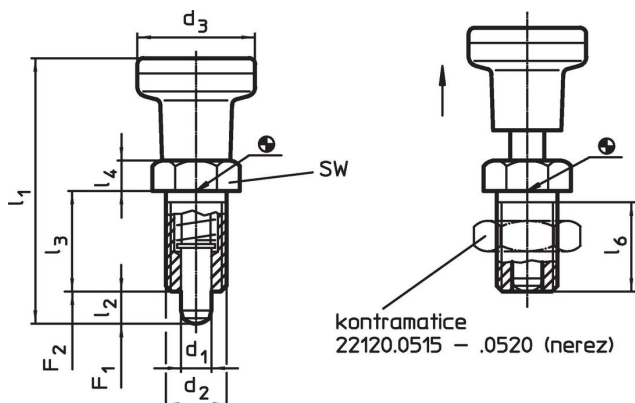
#### Poznámky

Držadlo není demontovatelné.  
Kontramatice se objednávají zvlášť.

#### Další produkty

- Držáky, pro zajišťovací kolík / - s páčkou, tlakový odlitek
- Vymezovací kroužky, pro zajišťovací kolík

### Výkres s rozměry





### Informace pro objednání

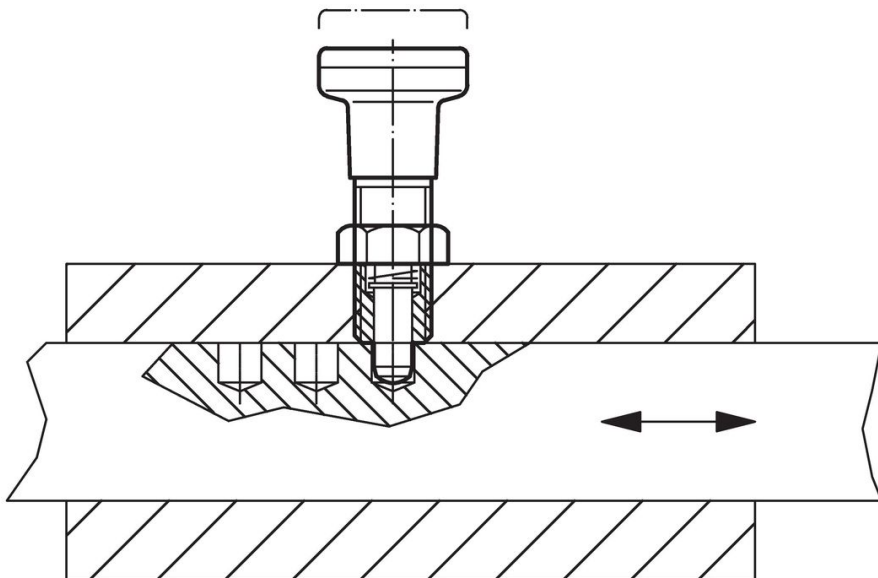
			Rozměry					SW	Síla pružiny <sup>1)</sup>		🌡️	🏋️	Obj. č.
d <sub>1</sub>	d <sub>2</sub>	d <sub>3</sub>	l <sub>1</sub>	l <sub>2</sub> min.	l <sub>3</sub>	l <sub>4</sub>	l <sub>6</sub> min.		F <sub>1</sub>	F <sub>2</sub>	max.		
-0,02 -0,05			~						~	~	°C		
[mm]													
									[N]		[°C]	[g]	
<b>Nerez</b>													
10	M20 x 1,5	31	80	10	33	10	30	22	23	54	250	179	22120.0490

<sup>1)</sup> statistická střední hodnota

### Příslušenství

	Rozměry d <sub>2</sub> [mm]	Velikost klíče [mm]	 [g]	Obj. č.
<b>Kontramatice ISO 8675 (DIN 439), Nerez</b>				
	M20 x 1,5	30	32,0	22120.0520

### Příklad použití



### Shoda

#### Vyhovuje RoHS

V souladu se směrnicí 2011/65/EU a směrnicí 2015/863.

#### Neobsahuje látky SVHC

Žádné látky SVHC s obsahem vyšším než 0,1% hm. - seznam SVHC k 27.06.2024.

#### Neobsahuje látky Proposition 65

Neobsahuje látky Proposition 65.  
<https://www.P65Warnings.ca.gov/>

#### Bez konfliktních minerálů

Tento produkt neobsahuje žádné látky označené jako "konfliktní minerály" jako je tantal, cín, zlato nebo wolfram z Demokratické republiky Kongo nebo sousedních zemí.