

Zajišťovací kolíky • se šestihranem, nerez

22120.0486



Popis produktu

Zajišťovací kolíky jsou určeny pro polohovací otvory.

Materiál

Pouzdro

- Nerez 1.4305

Zajišťovací čep

- Nerez 1.4305, niklovaná

Držadlo

- Nerez 1.4305

Montáž

Délka zašroubování se dá nastavit vymešovými kroužky (EH 22120.).

Další informace

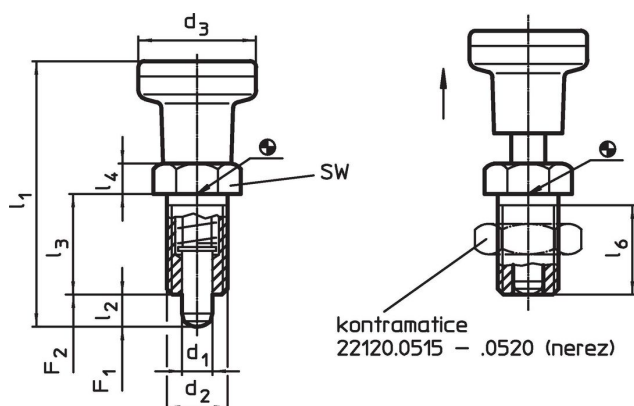
Poznámky

Držadlo není demontovatelné.
Kontramatice se objednávají zvlášť.

Další produkty

- Držáky, pro zajišťovací kolík / - s páčkou, tlakový odlitek
- Vymešovací kroužky, pro zajišťovací kolík

Výkres s rozměry





Informace pro objednání

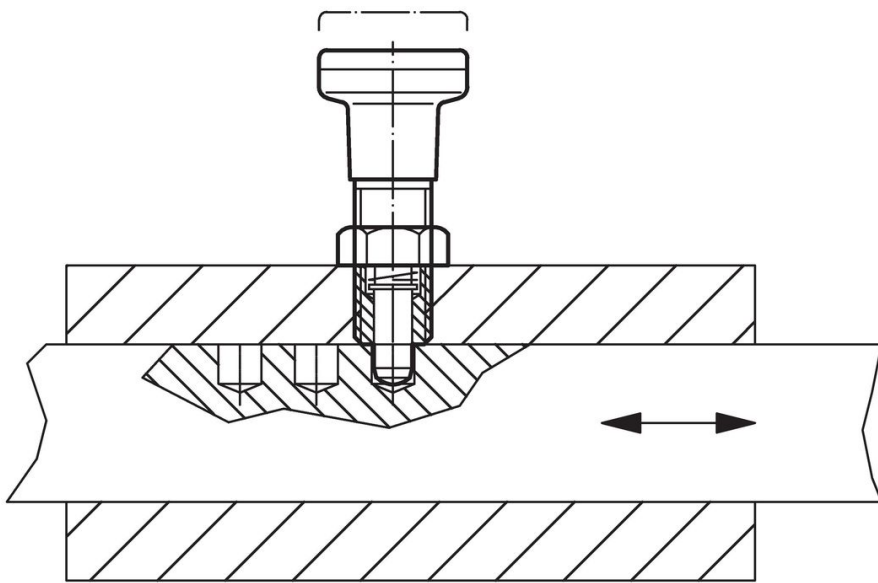
Rozměry			SW	Síla pružiny ¹⁾		max.	[g]	Obj. č.
d ₁	d ₂	d ₃		F ₁	F ₂			
-0,02 -0,05				~	~	[°C]		
				[mm]	[N]			
Nerez								
6	M12 x 1,5	25	54,5	6	20	6	17	14
								6,5
								19
								250
								65
								22120.0486

¹⁾ statistická střední hodnota

Příslušenství

	Rozměry d ₂ [mm]	Velikost klíče [mm]	 [g]	Obj. č.
Kontramatice ISO 8675 (DIN 439), Nerez				
	M12 x 1,5	18	7,5	22120.0516

Příklad použití



Shoda

Vyhovuje RoHS

V souladu se směrnicí 2011/65/EU a směrnicí 2015/863.

Neobsahuje látky SVHC

Žádné látky SVHC s obsahem vyšším než 0,1% hm. - seznam SVHC k 23.01.2024.

Neobsahuje látky Proposition 65

Neobsahuje látky Proposition 65.
<https://www.P65Warnings.ca.gov/>

Bez konfliktních minerálů

Tento produkt neobsahuje žádné látky označené jako "konfliktní minerály" jako je tantal, cín, zlato nebo wolfram z Demokratické republiky Kongo nebo sousedních zemí.