

Zajišťovací kolíky • bez šestihranu, nerez

22120.0475



Popis produktu

Zajišťovací kolíky jsou určeny pro polohovací otvory.

Materiál

Pouzdro

- Nerez 1.4305

Zajišťovací čep

- Nerez 1.4305, niklovaná

Držadlo

- Nerez 1.4305

Montáž

Odpovídající montážní nářadí máme v nabídce.

Další informace

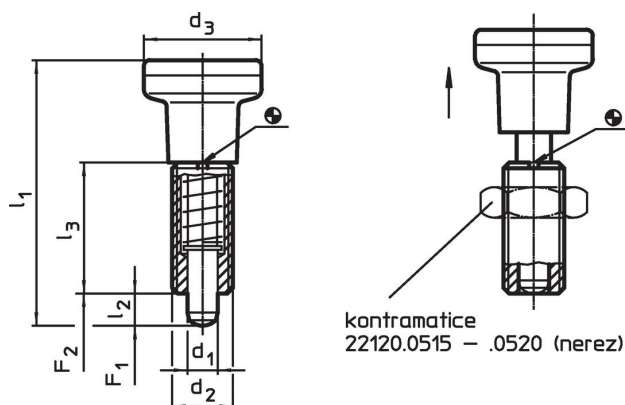
Poznámky

Držadlo není demontovatelné.
Kontramatice se objednávají zvlášť.

Další produkty

- Držáky, pro zajišťovací kolík / - s páčkou, tlakový odlitek
- Vymezovací kroužky, pro zajišťovací kolík

Výkres s rozměry






Informace pro objednání

d ₁	d ₂	Rozměry				Síla pružiny ¹⁾		max.	g	Obj. č.
		d ₃	l ₁	l ₂ min.	l ₃	F ₁	F ₂			
-0,02 -0,05		[mm]	~			[N]	[N]	[°C]	[g]	
Nerez										
5	M10 x 1	21	45	5	22	6	14	250	36	22120.0475

¹⁾ statistická střední hodnota

Příslušenství

	Rozměry d ₂ [mm]	Velikost klíče [mm]	 [g]	Obj. č.
Kontramatice ISO 8675 (DIN 439), Nerez				
	M10 x 1	16	5,2	22120.0515
montážní nářadí, Ocel				
	M10 x 1	–	9,3	22120.0955

Shoda

Vyhovuje RoHS

V souladu se směrnicí 2011/65/EU a směrnicí 2015/863.

Neobsahuje látky SVHC

Žádné látky SVHC s obsahem vyšším než 0,1% hm. - seznam SVHC k 23.01.2024.

Neobsahuje látky Proposition 65

Neobsahuje látky Proposition 65.
<https://www.P65Warnings.ca.gov/>

Bez konfliktních minerálů

Tento produkt neobsahuje žádné látky označené jako "konfliktní minerály" jako je tantal, cín, zlato nebo wolfram z Demokratické republiky Kongo nebo sousedních zemí.