

## Zajišťovací kolíky • bez šestihranu

22120.0468



### Popis produktu

Zajišťovací kolíky jsou určeny pro polohovací otvory.

### Materiál

#### Pouzdro

- Nerez 1.4305

#### Zajišťovací čep

- Nerez 1.4305, niklovaná

### Montáž

Odpovídající montážní nářadí máme v nabídce.

### Další informace

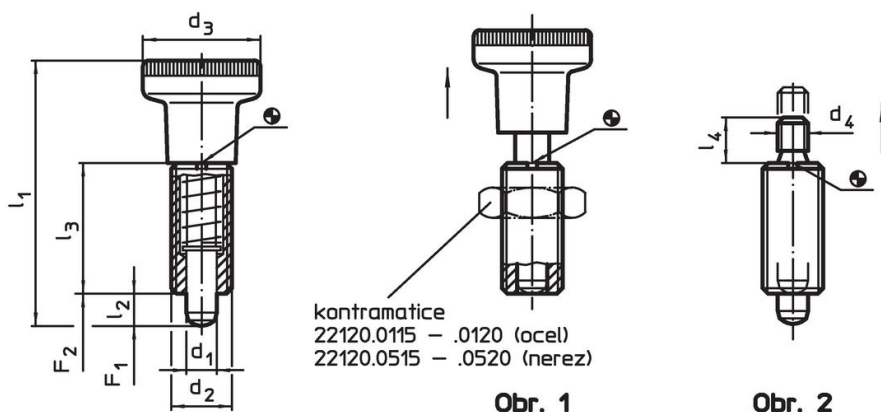
#### Poznámky

Držadlo není demontovatelné.  
Kontramatice se objednávají zvlášť.

#### Další produkty

- Držáky, pro zajišťovací kolík / - s páčkou, tlakový odlitek
- Pouzdra, pro zajišťovací kolík / - s páčkou
- Vymezovací kroužky, pro zajišťovací kolík

### Výkres s rozměry






### Informace pro objednání

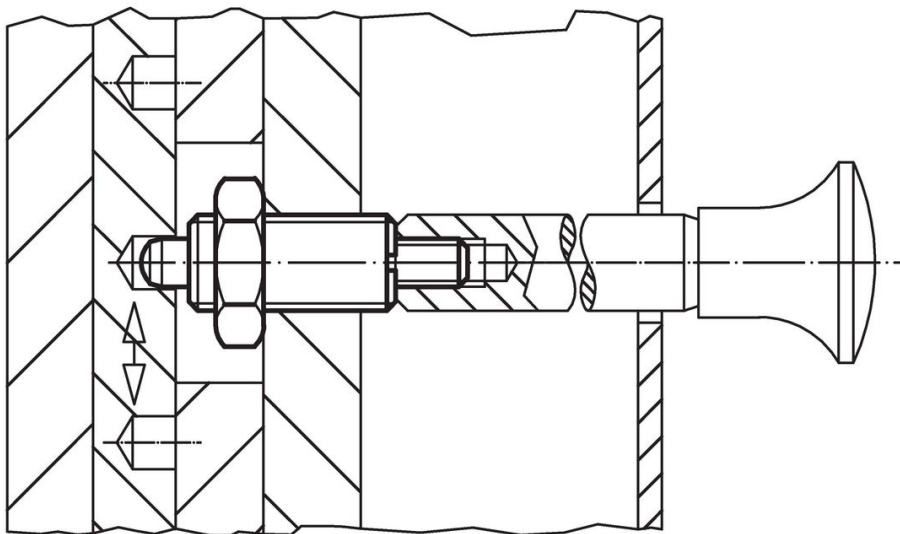
Rozměry						Síla pružiny <sup>1)</sup>		🌡️	📦	Obj. č.
d <sub>1</sub>	d <sub>2</sub>	d <sub>4</sub>	l <sub>2</sub> min.	l <sub>3</sub>	l <sub>4</sub>	F <sub>1</sub> ~	F <sub>2</sub> ~	max.		
[mm]						[N]		[°C]	[g]	
-0,02 -0,05										
bez držadla – obrázek 2, Nerez										
8	M16 x 1,5	M8	8	34	12	11,5	28	250	46	22120.0468

<sup>1)</sup> statistická střední hodnota

### Příslušenství

	Rozměry d <sub>2</sub> [mm]	Velikost klíče [mm]	 [g]	Obj. č.
<b>Kontramatice ISO 8675 (DIN 439), Nerez</b>				
	M16 x 1,5	24	15,0	22120.0518
<b>montážní nářadí, Ocel</b>				
	M16 x 1,5	-	25,0	22120.0958

### Příklad použití



### Shoda

#### Vyhovuje RoHS

V souladu se směrnicí 2011/65/EU a směrnicí 2015/863.

#### Neobsahuje látky SVHC

Žádné látky SVHC s obsahem vyšším než 0,1% hm. - seznam SVHC k 27.06.2024.

#### Neobsahuje látky Proposition 65

Neobsahuje látky Proposition 65.

<https://www.P65Warnings.ca.gov/>

#### Bez konfliktních minerálů

Tento produkt neobsahuje žádné látky označené jako "konfliktní minerály" jako je tantal, cín, zlato nebo wolfram z Demokratické republiky Kongo nebo sousedních zemí.