

## Zajišťovací kolíky • se šestihranem

22120.0426



### Popis produktu

Zajišťovací kolíky jsou určeny pro polohovací otvory.

### Materiál

#### Pouzdro

- Nerez 1.4305

#### Zajišťovací čep

- Nerez 1.4305, niklovaná

### Montáž

Délka zašroubování se dá nastavit vymešovými kroužky (EH 22120.).

### Další informace

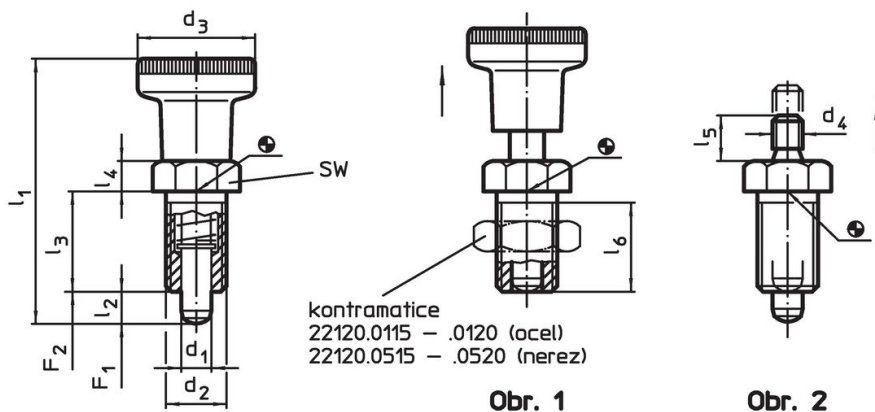
### Poznámky

Držadlo není demontovatelné.  
Kontramatice se objednávají zvlášť.

### Další produkty

- Držáky, pro zajišťovací kolík / - s páčkou, tlakový odlitek
- Pouzdra, pro zajišťovací kolík / - s páčkou
- Vymešovací kroužky, pro zajišťovací kolík

### Výkres s rozměry





### Informace pro objednání

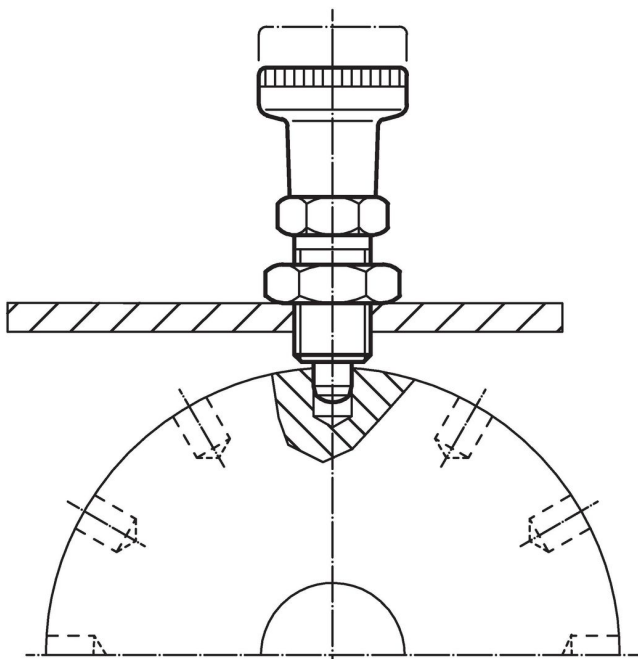
d <sub>1</sub>		d <sub>2</sub>	d <sub>4</sub>	Rozměry					SW	Síla pružiny <sup>1)</sup>		max.	g	Obj. č.		
-0,02	-0,05			l <sub>2</sub> min.	l <sub>3</sub>	l <sub>4</sub>	l <sub>5</sub>	l <sub>6</sub> min.		F <sub>1</sub>	F <sub>2</sub>					
		[mm]											[N]	[°C]	[g]	
<b>bez držadla – obrázek 2, Nerez</b>																
6		M12 x 1,5	M6	6	20	6	10	17	14	6,5	19	250	23	22120.0426		

<sup>1)</sup> statistická střední hodnota

### Příslušenství

	Rozměry d <sub>2</sub> [mm]	Velikost klíče [mm]	 [g]	Obj. č.
<b>Kontramatice ISO 8675 (DIN 439), Nerez</b>				
	M12 x 1,5	18	7,5	22120.0516

### Příklad použití



### Shoda

#### Vyhovuje RoHS

V souladu se směrnicí 2011/65/EU a směrnicí 2015/863.

#### Neobsahuje látky SVHC

Žádné látky SVHC s obsahem vyšším než 0,1% hm. - seznam SVHC k 27.06.2024.

#### Neobsahuje látky Proposition 65

Neobsahuje látky Proposition 65.

<https://www.P65Warnings.ca.gov/>

#### Bez konfliktních minerálů

Tento produkt neobsahuje žádné látky označené jako "konfliktní minerály" jako je tantal, cín, zlato nebo wolfram z Demokratické republiky Kongo nebo sousedních zemí.