

## Zajišťovací kolíky s páčkou • s boční montáží

22120.0386



### Popis produktu

Zajišťovací kolíky s páčkou jsou určeny pro polohovací otvory. Plastová krytka umožňuje lepší ovladatelnost.

### Materiál

#### Pouzdro

- Ocel, bryněvaná

#### Zajišťovací čep

- Ocel, nitridovaná, černá

#### Plastová krytka

- Termoplast, černá, mat

### Montáž

Levá i pravá montáž je možná díky oboustrannému zapuštění. Zajišťovací kolík s páčkou s boční montáží.

### Obsluha

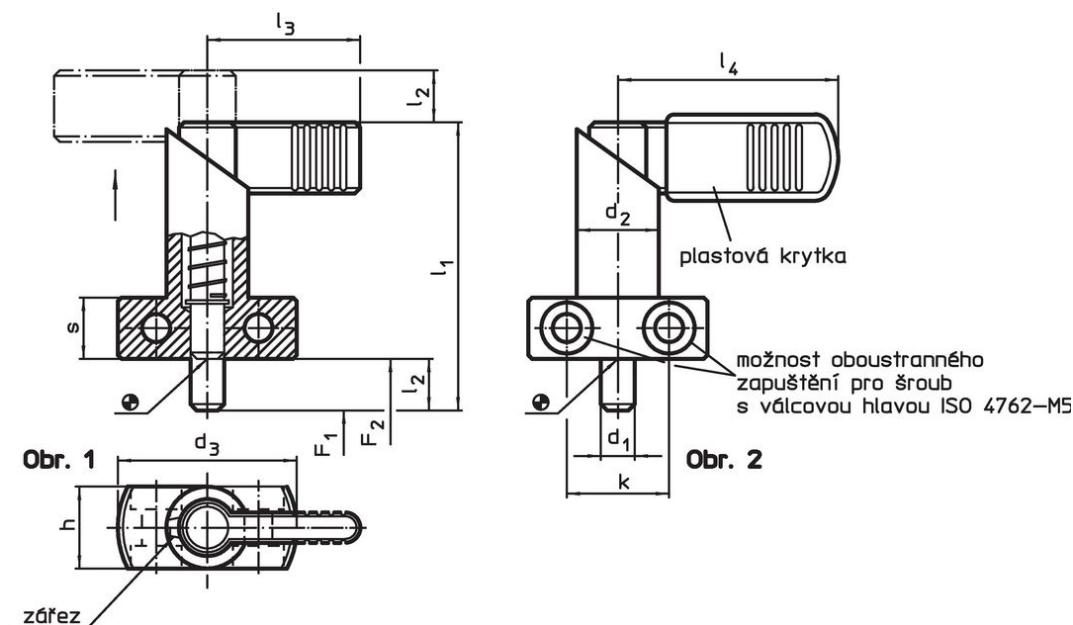
Pootočením páčky o 180° až do zářezu se čep zasune dovnitř těla a zajistí (pokud čep zajišťovacího kolíku má být zasunutý).

### Další informace

### Další produkty

- Pouzdra, pro zajišťovací kolík / - s páčkou

### Výkres s rozměry



### Informace pro objednání

Rozměry										Síla pružiny <sup>1)</sup>		min. max.		Obj. č.
d <sub>1</sub>	l <sub>2</sub>	d <sub>2</sub>	d <sub>3</sub>	h	k	l <sub>1</sub>	l <sub>4</sub>	s	F <sub>1</sub>	F <sub>2</sub>	min.	max.	[g]	
0 -0,05				[mm]					~	~	[°C]			
s plastovou krytkou – obrázek 2														
6	10	16	35	16	20	56	42	12	12	32	-30	80	83	22120.0386

<sup>1)</sup> statistická střední hodnota

## Příklad použití



## Shoda

### Vyhovuje RoHS

Obsahuje olovo - vyhovuje dle výjimek 6a / 6b / 6c

### Obsahuje látky SVHC >0,1% hm.

Obsahuje olovo - seznam SVHC [REACH] k 27.06.2024.

### Obsahuje látky Proposition 65



Olovo může při výskytu způsobit rakovinu a reprodukční poškození.  
<https://www.P65Warnings.ca.gov/>

### Bez konfliktních minerálů

Tento produkt neobsahuje žádné látky označené jako "konfliktní minerály" jako je tantal, cín, zlato nebo wolfram z Demokratické republiky Kongo nebo sousedních zemí.