

Zajišťovací kolíky s páčkou • s boční montáží

22120.0381



Popis produktu

Zajišťovací kolíky s páčkou jsou určeny pro polohovací otvory. Plastová krytka umožňuje lepší ovladatelnost.

Materiál

Pouzdro

- Ocel, bryněvaná

Zajišťovací čep

- Ocel, nitridovaná, černá

Montáž

Levá i pravá montáž je možná díky oboustrannému zapuštění. Zajišťovací kolík s páčkou s boční montáží.

Obsluha

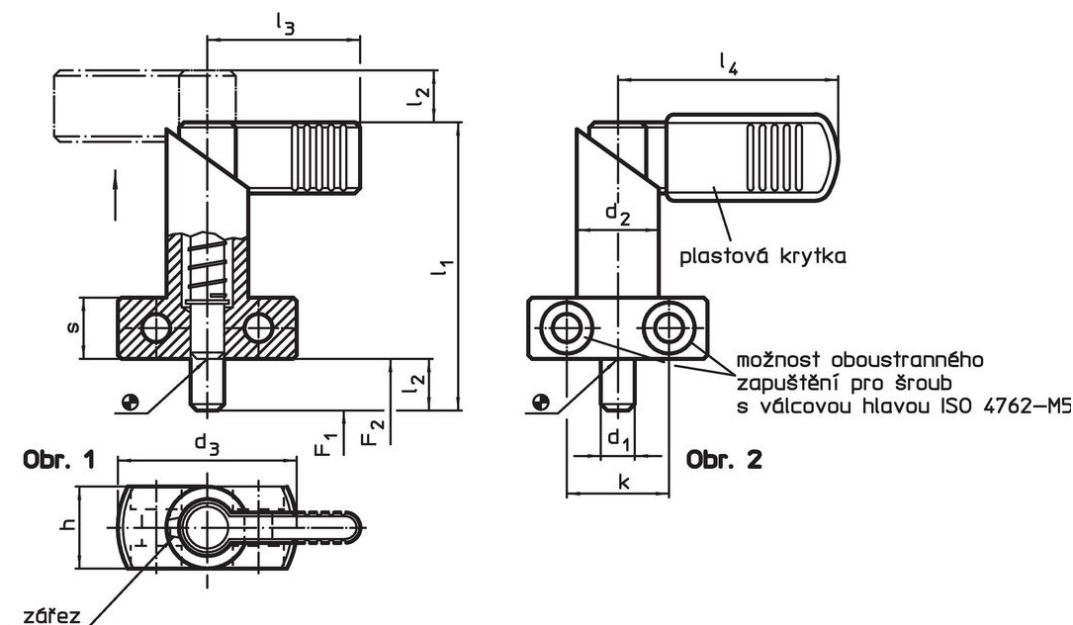
Pootočením páčky o 180° až do zářezu se čep zasune dovnitř těla a zajistí (pokud čep zajišťovacího kolíku má být zasunutý).

Další informace

Další produkty

- Pouzdra, pro zajišťovací kolík / - s páčkou

Výkres s rozměry

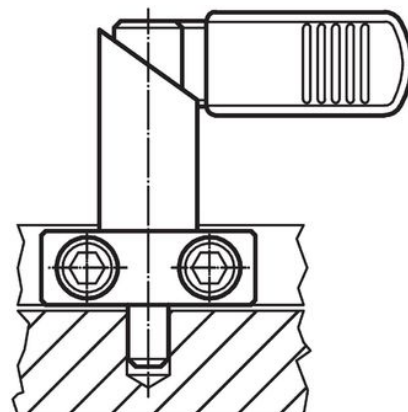
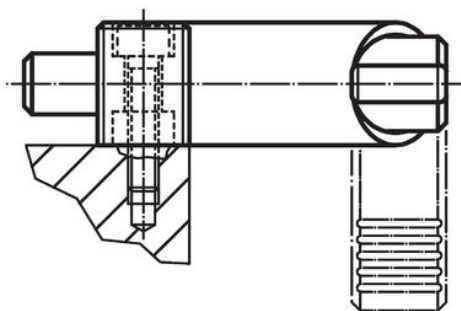


Informace pro objednání

Rozměry									Síla pružiny ¹⁾		max.		Obj. č.			
d ₁	l ₂	d ₂	d ₃	h	k	l ₁	l ₃	s	F ₁	F ₂	[°C]	[g]				
0 -0,05									~	~						
[mm]																
[N]																
[°C]																
[g]																
bez plastové krytky – obrázek 1																
10	10	16	35	16	20	56	32	12	12	32	250	85	22120.0381			

¹⁾ statistická střední hodnota

Příklad použití



Shoda

Vyhovuje RoHS

Obsahuje olovo - vyhovuje dle výjimek 6a / 6b / 6c

Obsahuje látky SVHC >0,1% hm.

Obsahuje olovo - seznam SVHC [REACH] k 27.06.2024.

Obsahuje látky Proposition 65



Olovo může při výskytu způsobit rakovinu a reprodukční poškození.
<https://www.P65Warnings.ca.gov/>

Bez konfliktních minerálů

Tento produkt neobsahuje žádné látky označené jako "konfliktní minerály" jako je tantal, cín, zlato nebo wolfram z Demokratické republiky Kongo nebo sousedních zemí.