

Zajišťovací kolíky s páčkou

22120.0372



Popis produktu

Zajišťovací kolíky s páčkou jsou určeny pro polohovací otvory. Plastová krytka umožňuje lepší ovladatelnost.

Materiál

Pouzdro

- Nerez 1.4305

Zajišťovací čep

- Nerez 1.4305, niklovaná

Páčka

- Sinterovaný kov 1.4404

Plastová krytka

- Termoplast, černá, mat

Obsluha

Pootočením páčky o 180° až do zářezu se čep zasune dovnitř těla a zajistí (pokud čep zajišťovacího kolíku má být zasunutý).

Další informace

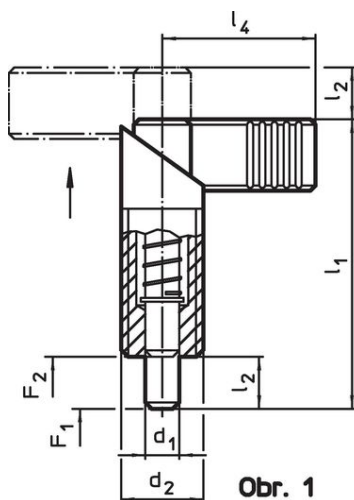
Poznámky

Kontramatice se objednávají zvlášť.

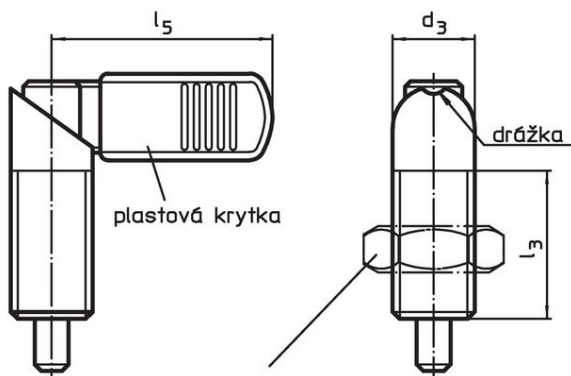
Další produkty

- Držáky, pro zajišťovací kolík / - s páčkou, tlakový odlitek
- Pouzdra, pro zajišťovací kolík / - s páčkou
- Držáky, pro zajišťovací kolík / - s páčkou

Výkres s rozměry



Obr. 1



Obr. 2



kontramatice
22120.0115 - .0120 (ocel)
22120.0515 - .0520 (nerez)

Informace pro objednání

Rozměry							Síla pružiny ¹⁾		min. max.		Obj. č.	
d ₁	d ₂	d ₃	l ₁	l ₂	l ₃	l ₅	F ₁	F ₂	min.	max.		[g]
-0,02 -0,04			[mm]				[N]	[N]	[°C]			
s plastovou krytkou – obrázek 2, Nerez												
12	M20 x 1,5	20	69	12	36	52	21	57,5	-30	80	131	22120.0372

¹⁾ statistická střední hodnota

Příslušenství

	Rozměry d ₂ [mm]	Velikost klíče [mm]	 [g]	Obj. č.
Kontramatice ISO 8675 (DIN 439), Nerez				
	M20 x 1,5	30	32,0	22120.0520

Shoda

Vyhovuje RoHS

V souladu se směrnicí 2011/65/EU a směrnicí 2015/863.

Neobsahuje látky SVHC

Žádné látky SVHC s obsahem vyšším než 0,1% hm. - seznam SVHC k 27.06.2024.

Neobsahuje látky Proposition 65

Neobsahuje látky Proposition 65.

<https://www.P65Warnings.ca.gov/>

Bez konfliktních minerálů

Tento produkt neobsahuje žádné látky označené jako "konfliktní minerály" jako je tantal, cín, zlato nebo wolfram z Demokratické republiky Kongo nebo sousedních zemí.