

Zajišťovací kolíky s páčkou

22120.0359



Popis produktu

Zajišťovací kolíky s páčkou jsou určeny pro polohovací otvory. Plastová krytka umožňuje lepší ovladatelnost.

Materiál

Pouzdro

- Automatová ocel, bryněvaná

Zajišťovací čep

- Ocel, tvrzená

Páčka

- Automatová ocel, bryněvaná

Plastová krytka

- Termoplast, černá, mat

Obsluha

Pootočením páčky o 180° až do zářezu se čep zasune dovnitř těla a zajistí (pokud čep zajišťovacího kolíku má být zasunutý).

Další informace

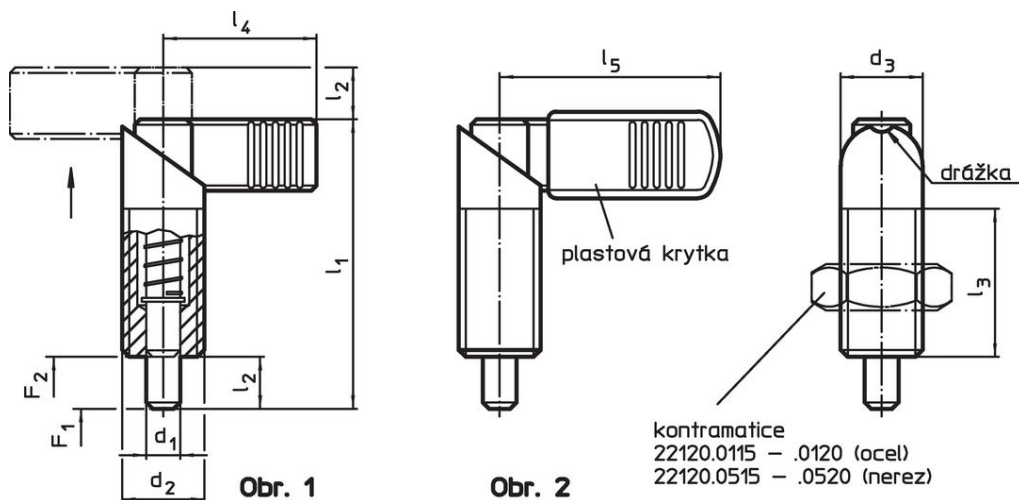
Poznámky

Kontramatice se objednávají zvlášť.

Další produkty

- Držáky, pro zajišťovací kolík / - s páčkou, tlakový odlitek
- Pouzdra, pro zajišťovací kolík / - s páčkou
- Držáky, pro zajišťovací kolík / - s páčkou

Výkres s rozměry





Informace pro objednání

Rozměry							Síla pružiny ¹⁾		min. max.		Obj. č.
d ₁	d ₂	d ₃	l ₁	l ₂	l ₃	l ₅	F ₁	F ₂	min.	max.	
-0,02 -0,04							~	~			
[mm]							[N]		[°C]		[g]
s plastovou krytkou – obrázek 2, Automatová ocel											
10	M16 x 1,5	16	56	10	30	42	11,5	30,5	-30	80	66
											22120.0359

¹⁾ statistická střední hodnota

Příslušenství

	Rozměry d ₂ [mm]	Velikost klíče [mm]	 [g]	Obj. č.
Kontramatice ISO 8675 (DIN 439), Ocel				
	M16 x 1,5	24	15,0	22120.0118

Shoda

Vyhovuje RoHS

Obsahuje olovo - vyhovuje dle výjimek 6a / 6b / 6c

Obsahuje látky SVHC >0,1% hm.

Obsahuje olovo - seznam SVHC [REACH] k 27.06.2024.

Obsahuje látky Proposition 65



Olovo může při výskytu způsobit rakovinu a reprodukční poškození.

<https://www.P65Warnings.ca.gov/>

Bez konfliktních minerálů

Tento produkt neobsahuje žádné látky označené jako "konfliktní minerály" jako je tantal, cín, zlato nebo wolfram z Demokratické republiky Kongo nebo sousedních zemí.