

## Zajišťovací kolíky s páčkou

22120.0356



### Popis produktu

Zajišťovací kolíky s páčkou jsou určeny pro polohovací otvory. Plastová krytka umožňuje lepší ovladatelnost.

### Materiál

#### Pouzdro

- Automatová ocel, bryněvaná

#### Zajišťovací čep

- Ocel, tvrzená

#### Páčka

- Automatová ocel, bryněvaná

#### Plastová krytka

- Termoplast, černá, mat

### Obsluha

Pootočením páčky o 180° až do zářezu se čep zasune dovnitř těla a zajistí (pokud čep zajišťovacího kolíku má být zasunutý).

### Další informace

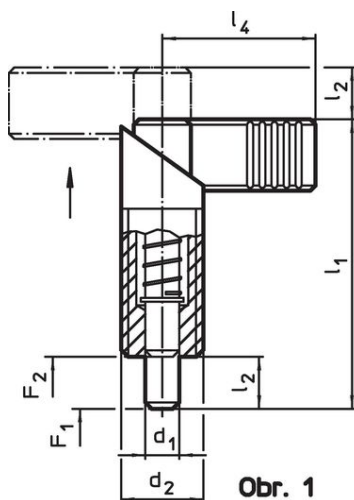
#### Poznámky

Kontramatice se objednávají zvlášť.

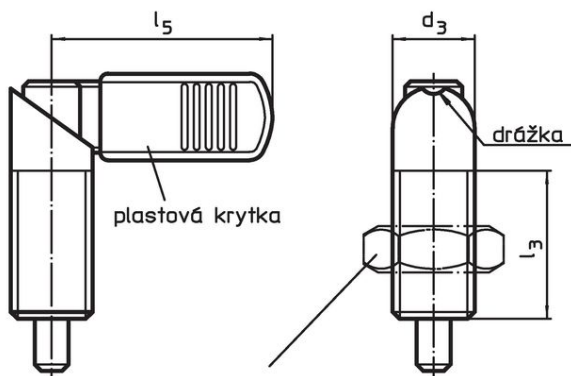
#### Další produkty

- Držáky, pro zajišťovací kolík / - s páčkou, tlakový odlitek
- Pouzdra, pro zajišťovací kolík / - s páčkou
- Držáky, pro zajišťovací kolík / - s páčkou

### Výkres s rozměry



Obr. 1



Obr. 2



kontramatice  
22120.0115 - .0120 (ocel)  
22120.0515 - .0520 (nerez)

### Informace pro objednání

Rozměry							Síla pružiny <sup>1)</sup>		min.   max.		Obj. č.			
d <sub>1</sub>	d <sub>2</sub>	d <sub>3</sub>	l <sub>1</sub>	l <sub>2</sub>	l <sub>3</sub>	l <sub>5</sub>	F <sub>1</sub>	F <sub>2</sub>	min.	max.		[g]		
-0,02 -0,04							~	~	[°C]					
[mm]												[N]	[N]	[g]
s plastovou krytkou – obrázek 2, Automatová ocel														
6	M16 x 1,5	16	56	10	30	42	11,5	30,5	-30	80	61	22120.0356		

<sup>1)</sup> statistická střední hodnota

### Příslušenství

	Rozměry d <sub>2</sub> [mm]	Velikost klíče [mm]	 [g]	Obj. č.
<b>Kontramatice ISO 8675 (DIN 439), Ocel</b>				
	M16 x 1,5	24	15,0	22120.0118

### Shoda

#### Vyhovuje RoHS

Obsahuje olovo - vyhovuje dle výjimek 6a / 6b / 6c

#### Obsahuje látky SVHC >0,1% hm.

Obsahuje olovo - seznam SVHC [REACH] k 27.06.2024.

#### Obsahuje látky Proposition 65



Olovo může při výskytu způsobit rakovinu a reprodukční poškození.

<https://www.P65Warnings.ca.gov/>

#### Bez konfliktních minerálů

Tento produkt neobsahuje žádné látky označené jako "konfliktní minerály" jako je tantal, cín, zlato nebo wolfram z Demokratické republiky Kongo nebo sousedních zemí.