

Držáky • pro zajišťovací kolík / - s páčkou

22120.0348



Popis produktu

Montážní pomůcka a rozšíření možností použití zajišťovacího kolíku s páčkou. Lze použít také pro zajišťovací kolíky velikosti 6, 8 a 10.

Materiál

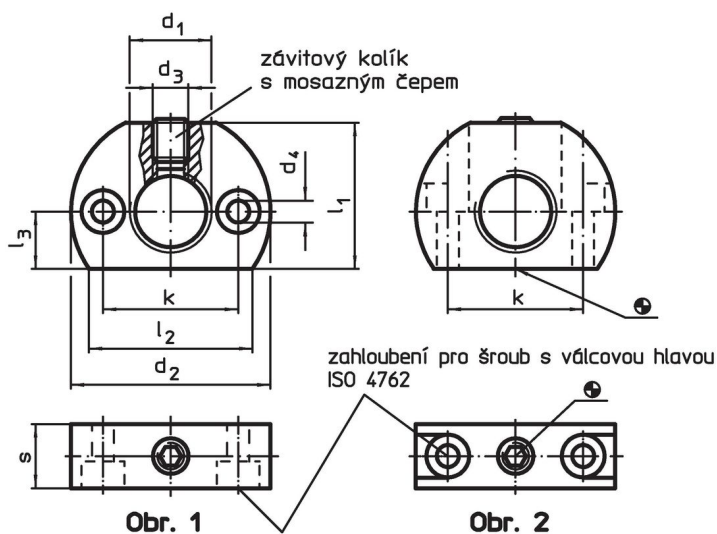
Závitový kolík

- Ocel, bryněvaná, s mosazným čepem

Základní těleso

- Ocel, bryněvaná

Výkres s rozměry



Informace pro objednání

Rozměry									max. [°C]	[g]	Obj. č.
d ₁	d ₂	d ₃	d ₄	k ±0,1	l ₁	l ₂ ~	l ₃	s			
upevňovací otvory kolmé k zajišťovacímu kolíku – obrázek 2, Ocel											
M16 x 1,5	46	M8	5,5	32	33	38	13	15	250	106	22120.0348

Příklad použití



Shoda

Vyhovuje RoHS

Obsahuje olovo - vyhovuje dle výjimek 6a / 6b / 6c

Obsahuje látky SVHC >0,1% hm.

Obsahuje olovo - seznam SVHC [REACH] k 23.01.2024

Obsahuje látky Proposition 65



Olovo může při výskytu způsobit rakovinu a reprodukční poškození.
<https://www.P65Warnings.ca.gov/>

Bez konfliktních minerálů

Tento produkt neobsahuje žádné látky označené jako "konfliktní minerály" jako je tantal, cín, zlato nebo wolfram z Demokratické republiky Kongo nebo sousedních zemí.