

## Držáky • pro zajišťovací kolík / - s páčkou

22120.0345



### Popis produktu

Montážní pomůcka a rozšíření možností použití zajišťovacího kolíku s páčkou. Lze použít také pro zajišťovací kolíky velikosti 6, 8 a 10.

### Materiál

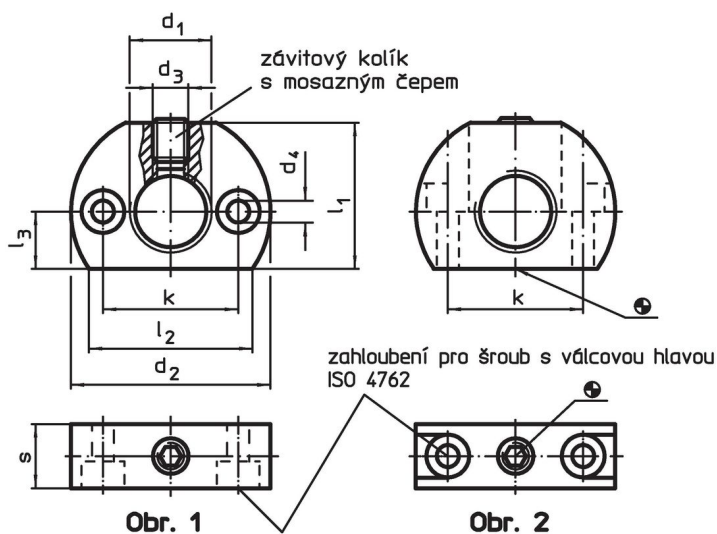
#### Závitový kolík

- Ocel, bryněvaná, s mosazným čepem

#### Základní těleso

- Ocel, bryněvaná

### Výkres s rozměry



### Informace pro objednání

Rozměry									🌡️ max. [°C]	📦 [g]	Obj. č.
d <sub>1</sub>	d <sub>2</sub>	d <sub>3</sub>	d <sub>4</sub>	k ±0,1	l <sub>1</sub>	l <sub>2</sub> ~	l <sub>3</sub>	s			
[mm]											
upevňovací otvory paralelní se zajišťovacím kolíkem – obrázek 1, Ocel											
M12 x 1,5	32	M5	4,5	21	22	26,5	9	12	250	43	22120.0345

## Příklad použití



## Shoda

### Vyhovuje RoHS

Obsahuje olovo - vyhovuje dle výjimek 6a / 6b / 6c

### Obsahuje látky SVHC >0,1% hm.

Obsahuje olovo - seznam SVHC [REACH] k 23.01.2024

### Obsahuje látky Proposition 65



Olovo může při výskytu způsobit rakovinu a reprodukční poškození.  
<https://www.P65Warnings.ca.gov/>

### Bez konfliktních minerálů

Tento produkt neobsahuje žádné látky označené jako "konfliktní minerály" jako je tantal, cín, zlato nebo wolfram z Demokratické republiky Kongo nebo sousedních zemí.