

Zajišťovací kolíky s páčkou

22120.0325



Popis produktu

Zajišťovací kolíky s páčkou jsou určeny pro polohovací otvory. Plastová krytka umožňuje lepší ovladatelnost.

Materiál

Pouzdro

- Nerez 1.4305

Zajišťovací čep

- Nerez 1.4305, niklovaná

Páčka

- Sinterovaný kov 1.4404

Obsluha

Pootočením páčky o 180° až do zářezu se čep zasune dovnitř těla a zajistí (pokud čep zajišťovacího kolíku má být zasunutý).

Další informace

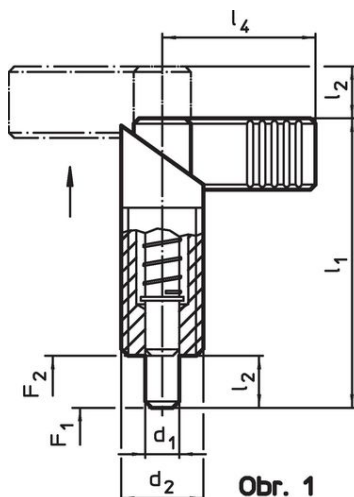
Poznámky

Kontramatice se objednávají zvlášť.

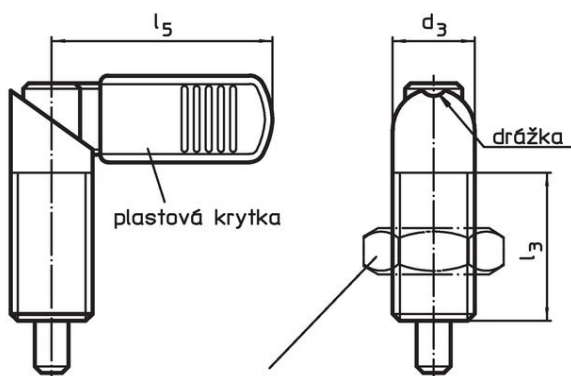
Další produkty

- Držáky, pro zajišťovací kolík / - s páčkou, tlakový odlitek
- Pouzdra, pro zajišťovací kolík / - s páčkou
- Držáky, pro zajišťovací kolík / - s páčkou

Výkres s rozměry



Obr. 1



Obr. 2



kontramatice
22120.0115 - .0120 (ocel)
22120.0515 - .0520 (nerez)

Informace pro objednání

Rozměry							Síla pružiny ¹⁾		max.		Obj. č.
d ₁	d ₂	d ₃	l ₁	l ₂	l ₃	l ₄	F ₁	F ₂	[°C]	[g]	
-0,02							~	~			
-0,04											
[mm]											
[N]											
[°C]											
[g]											
bez plastové krytky – obrázek 1, Nerez											
8	M12 x 1,5	12	47	8	26	26	8,5	19,5	250	30	22120.0325

¹⁾ statistická střední hodnota

Příslušenství

	Rozměry d ₂ [mm]	Velikost klíče [mm]	 [g]	Obj. č.
Kontramatice ISO 8675 (DIN 439), Nerez				
	M12 x 1,5	18	7,5	22120.0516

Shoda

Vyhovuje RoHS

V souladu se směrnicí 2011/65/EU a směrnicí 2015/863.

Neobsahuje látky SVHC

Žádné látky SVHC s obsahem vyšším než 0,1% hm. - seznam SVHC k 27.06.2024.

Neobsahuje látky Proposition 65

Neobsahuje látky Proposition 65.

<https://www.P65Warnings.ca.gov/>

Bez konfliktních minerálů

Tento produkt neobsahuje žádné látky označené jako "konfliktní minerály" jako je tantal, cín, zlato nebo wolfram z Demokratické republiky Kongo nebo sousedních zemí.