

Zajišťovací kolíky s páčkou

22120.0320



Popis produktu

Zajišťovací kolíky s páčkou jsou určeny pro polohovací otvory. Plastová krytka umožňuje lepší ovladatelnost.

Materiál

Pouzdro

- Automatová ocel, bryněvaná

Zajišťovací čep

- Ocel, tvrzená

Páčka

- Automatová ocel, bryněvaná

Obsluha

Pootočením páčky o 180° až do zářezu se čep zasune dovnitř těla a zajistí (pokud čep zajišťovacího kolíku má být zasunutý).

Další informace

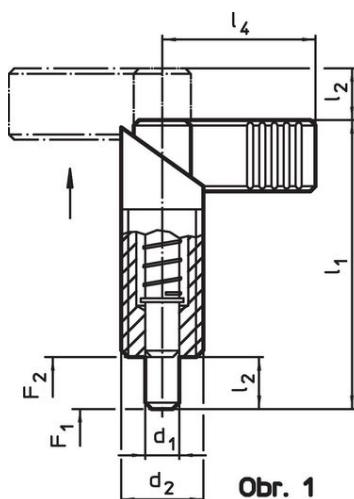
Poznámky

Kontramatice se objednávají zvlášť.

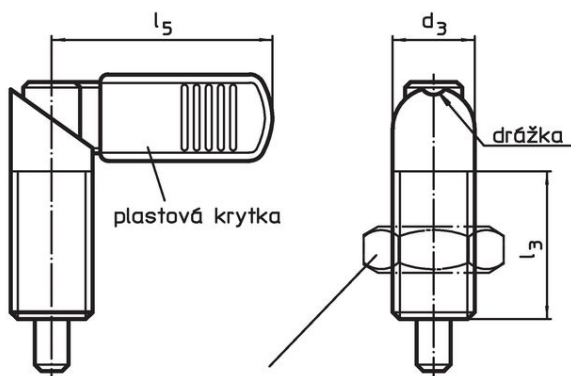
Další produkty

- Držáky, pro zajišťovací kolík / - s páčkou, tlakový odlitek
- Pouzdra, pro zajišťovací kolík / - s páčkou
- Držáky, pro zajišťovací kolík / - s páčkou

Výkres s rozměry



Obr. 1



Obr. 2



kontramatice
22120.0115 - .0120 (ocel)
22120.0515 - .0520 (nerez)

Informace pro objednání

Rozměry							Síla pružiny ¹⁾		max.		Obj. č.
d ₁	d ₂	d ₃	l ₁	l ₂	l ₃	l ₄	F ₁	F ₂			
-0,02							~	~			
-0,04											
[mm]							[N]		[°C]	[g]	
bez plastové krytky – obrázek 1, Automatová ocel											
10	M20 x 1,5	20	69	12	36	37	21	57,5	250	128	22120.0320

¹⁾ statistická střední hodnota

Příslušenství

	Rozměry d ₂ [mm]	Velikost klíče [mm]	 [g]	Obj. č.
Kontramatice ISO 8675 (DIN 439), Ocel				
	M20 x 1,5	30	32,0	22120.0120

Shoda

Vyhovuje RoHS

Obsahuje olovo - vyhovuje dle výjimek 6a / 6b / 6c

Obsahuje látky SVHC >0,1% hm.

Obsahuje olovo - seznam SVHC [REACH] k 27.06.2024.

Obsahuje látky Proposition 65



Olovo může při výskytu způsobit rakovinu a reprodukční poškození.

<https://www.P65Warnings.ca.gov/>

Bez konfliktních minerálů

Tento produkt neobsahuje žádné látky označené jako "konfliktní minerály" jako je tantal, cín, zlato nebo wolfram z Demokratické republiky Kongo nebo sousedních zemí.