

Zajišťovací kolíky s páčkou

22120.0319



Popis produktu

Zajišťovací kolíky s páčkou jsou určeny pro polohovací otvory. Plastová krytka umožňuje lepší ovladatelnost.

Materiál

Pouzdro

- Automatová ocel, bryněvaná

Zajišťovací čep

- Ocel, tvrzená

Páčka

- Automatová ocel, bryněvaná

Obsluha

Pootočením páčky o 180° až do zářezu se čep zasune dovnitř těla a zajistí (pokud čep zajišťovacího kolíku má být zasunutý).

Další informace

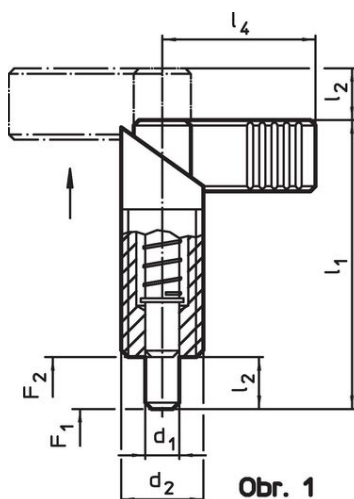
Poznámky

Kontramatice se objednávají zvlášť.

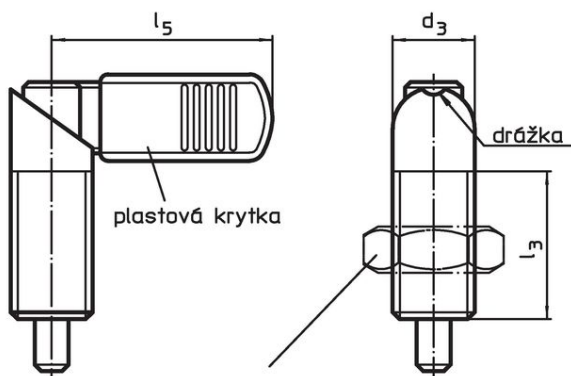
Další produkty

- Držáky, pro zajišťovací kolík / - s páčkou, tlakový odlitek
- Pouzdra, pro zajišťovací kolík / - s páčkou
- Držáky, pro zajišťovací kolík / - s páčkou

Výkres s rozměry



Obr. 1



Obr. 2



kontramatice
22120.0115 - .0120 (ocel)
22120.0515 - .0520 (nerez)

Informace pro objednání

| Rozměry | | | | | | | Síla pružiny ¹⁾ | | max. | | Obj. č. |
|--|----------------|----------------|----------------|----------------|----------------|----------------|----------------------------|----------------|------|-----|------------|
| d ₁ | d ₂ | d ₃ | l ₁ | l ₂ | l ₃ | l ₄ | F ₁ | F ₂ | | | |
| -0,02 | | | | | | | ~ | ~ | max. | | |
| -0,04 | | | | | | | | | [°C] | [g] | |
| [mm] | | | | | | | | | | | |
| [N] | | | | | | | | | | | |
| bez plastové krytky – obrázek 1, Automatová ocel | | | | | | | | | | | |
| 10 | M16 x 1,5 | 16 | 56 | 10 | 30 | 32 | 11,5 | 30,5 | 250 | 64 | 22120.0319 |

¹⁾ statistická střední hodnota

Příslušenství

| | Rozměry d ₂ [mm] | Velikost klíče [mm] |  [g] | Obj. č. |
|---|-----------------------------------|------------------------|--|------------|
| Kontramatice ISO 8675 (DIN 439), Ocel | | | | |
|  | M16 x 1,5 | 24 | 15,0 | 22120.0118 |

Shoda

Vyhovuje RoHS

Obsahuje olovo - vyhovuje dle výjimek 6a / 6b / 6c

Obsahuje látky SVHC >0,1% hm.

Obsahuje olovo - seznam SVHC [REACH] k 27.06.2024.

Obsahuje látky Proposition 65



Olovo může při výskytu způsobit rakovinu a reprodukční poškození.

<https://www.P65Warnings.ca.gov/>

Bez konfliktních minerálů

Tento produkt neobsahuje žádné látky označené jako "konfliktní minerály" jako je tantal, cín, zlato nebo wolfram z Demokratické republiky Kongo nebo sousedních zemí.