

## Zajišťovací kolíky s páčkou

22120.0308



### Popis produktu

Zajišťovací kolíky s páčkou jsou určeny pro polohovací otvory. Plastová krytka umožňuje lepší ovladatelnost.

### Materiál

#### Pouzdro

- Nerez 1.4305

#### Zajišťovací čep

- Nerez 1.4305, niklovaná

#### Páčka

- Sinterovaný kov 1.4404

### Obsluha

Pootočením páčky o 180° až do zářezu se čep zasune dovnitř těla a zajistí (pokud čep zajišťovacího kolíku má být zasunutý).

### Další informace

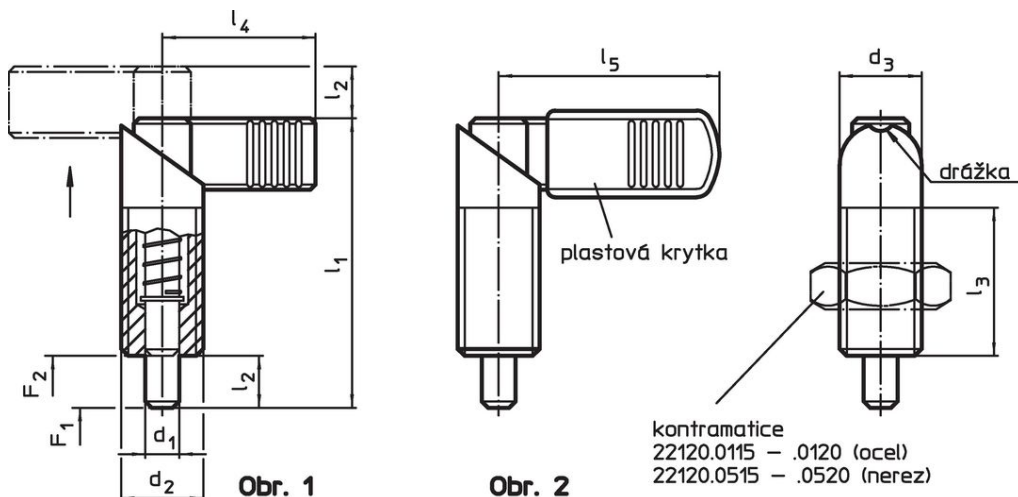
#### Poznámky

Kontramatice se objednávají zvlášť.

#### Další produkty

- Držáky, pro zajišťovací kolík / - s páčkou, tlakový odlitek
- Pouzdra, pro zajišťovací kolík / - s páčkou
- Držáky, pro zajišťovací kolík / - s páčkou

### Výkres s rozměry





### Informace pro objednání

Rozměry				Síla pružiny <sup>1)</sup>		max.		Obj. č.					
d <sub>1</sub>	d <sub>2</sub>	d <sub>3</sub>	l <sub>1</sub>	l <sub>2</sub>	l <sub>3</sub>	l <sub>4</sub>	F <sub>1</sub>	F <sub>2</sub>					
-0,02							~	~					
-0,04													
[mm]										[N]	[°C]	[g]	
bez plastové krytky – obrázek 1, Nerez													
4	M10 x 1	10	37,5	6	19	21	7	20	250	17	22120.0308		

<sup>1)</sup> statistická střední hodnota

## Příslušenství

	Rozměry d <sub>2</sub> [mm]	Velikost klíče [mm]	 [g]	Obj. č.
<b>Kontramatice ISO 8675 (DIN 439), Nerez</b>				
	M10 x 1	16	5,2	22120.0515

## Shoda

### Vyhovuje RoHS

V souladu se směrnicí 2011/65/EU a směrnicí 2015/863.

### Neobsahuje látky SVHC

Žádné látky SVHC s obsahem vyšším než 0,1% hm. - seznam SVHC k 27.06.2024.

### Neobsahuje látky Proposition 65

Neobsahuje látky Proposition 65.  
<https://www.P65Warnings.ca.gov/>

### Bez konfliktních minerálů

Tento produkt neobsahuje žádné látky označené jako "konfliktní minerály" jako je tantal, cín, zlato nebo wolfram z Demokratické republiky Kongo nebo sousedních zemí.