

## Zajišťovací kolíky s páčkou

22120.0304



### Popis produktu

Zajišťovací kolíky s páčkou jsou určeny pro polohovací otvory. Plastová krytka umožňuje lepší ovladatelnost.

### Materiál

#### Pouzdro

- Automatová ocel, bryněvaná

#### Zajišťovací čep

- Ocel, tvrzená

#### Páčka

- Automatová ocel, bryněvaná

### Obsluha

Pootočením páčky o 180° až do zářezu se čep zasune dovnitř těla a zajistí (pokud čep zajišťovacího kolíku má být zasunutý).

### Další informace

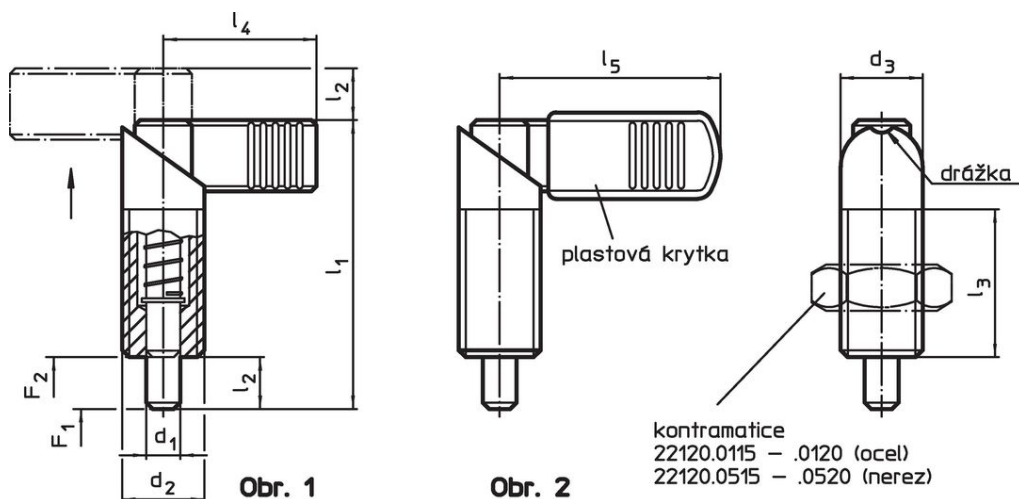
#### Poznámky

Kontramatice se objednávají zvlášť.

#### Další produkty

- Držáky, pro zajišťovací kolík / - s páčkou, tlakový odlitek
- Pouzdra, pro zajišťovací kolík / - s páčkou
- Držáky, pro zajišťovací kolík / - s páčkou

### Výkres s rozměry





### Informace pro objednání

Rozměry							Síla pružiny <sup>1)</sup>		🌡️	📦	Obj. č.
d <sub>1</sub>	d <sub>2</sub>	d <sub>3</sub>	l <sub>1</sub>	l <sub>2</sub>	l <sub>3</sub>	l <sub>4</sub>	F <sub>1</sub>	F <sub>2</sub>	max.		
-0,02							~	~	[°C]		
-0,04			[mm]				[N]	[N]	[°C]	[g]	
bez plastové krytky – obrázek 1, Automatová ocel											
5	M10 x 1	10	37,5	6	19	21	7	20	250	18	22120.0304

<sup>1)</sup> statistická střední hodnota

## Příslušenství

	Rozměry d <sub>2</sub> [mm]	Velikost klíče [mm]	 [g]	Obj. č.
<b>Kontramatice ISO 8675 (DIN 439), Ocel</b>				
	M10 x 1	16	5,2	22120.0115

## Shoda

### Vyhovuje RoHS

Obsahuje olovo - vyhovuje dle výjimek 6a / 6b / 6c

### Obsahuje látky SVHC >0,1% hm.

Obsahuje olovo - seznam SVHC [REACH] k 27.06.2024.

### Obsahuje látky Proposition 65



Olovo může při výskytu způsobit rakovinu a reprodukční poškození.

<https://www.P65Warnings.ca.gov/>

### Bez konfliktních minerálů

Tento produkt neobsahuje žádné látky označené jako "konfliktní minerály" jako je tantal, cín, zlato nebo wolfram z Demokratické republiky Kongo nebo sousedních zemí.