

Zajišťovací kolíky • pro tenkostěnné díly

22120.0288



Popis produktu

Zajišťovací kolíky pro tenkostěnné díly s průchozí dírou.

Materiál

Pouzdro

- Ocel, zinkovaná

Zajišťovací čep

- Nerez 1.4305, niklovaná

Držadlo

- Termoplast PA 6, černá, mat

Montáž

Pomocí upevňovacího pouzdra se dají zajišťovací kolíky montovat na díly s tloušťkou stěny 1-5 mm.

Obsluha

U provedení s aretací se držadlo povytáhne a zajistí pootočením o 90° do zářezu. V závislosti na potřebné pracovní délce čepu se dá jeho zdvih zvolit.

Další informace

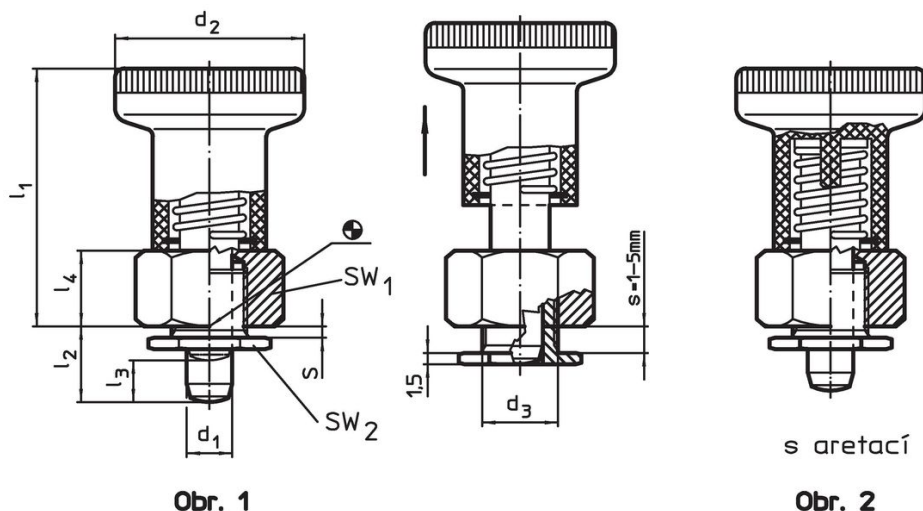
Poznámky

Držadlo není demontovatelné.

Další produkty

- Pouzdra, pro zajišťovací kolík / - s páčkou

Výkres s rozměry





Informace pro objednání

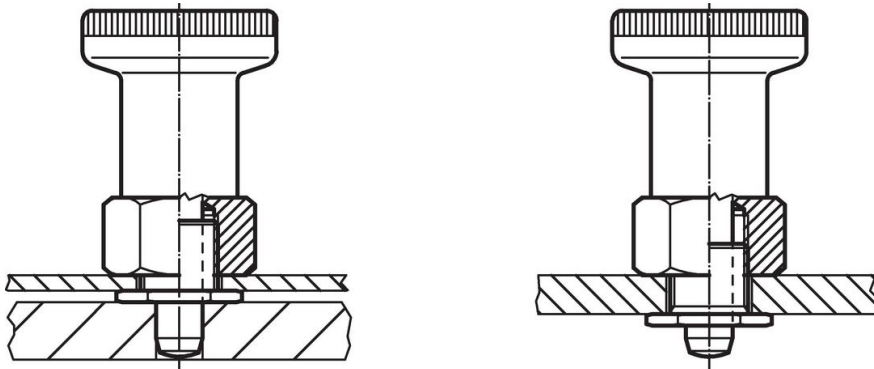
Rozměry								SW ₁	SW ₂	Síla pružiny ¹⁾		min. max.		Obj. č.
d ₁	l ₂	d ₂	d ₃	l ₁	l ₃	l ₄	s	[mm]	[mm]	F ₁	F ₂	[°C]	[g]	
-0,02 -0,05				[mm]	[mm]	[mm]		[mm]	[mm]	[N]	[N]	[°C]	[g]	22120.0288
s aretací – obrázek 2														
8	10	31	12	40	7,5	12	1 – 5	19	16	15,5	28	-30	80	61

¹⁾ statistická střední hodnota

Příslušenství

	 [g]	Obj. č.
Prstencový klíč, plochý		
	26	22120.0299

Příklad použití



Shoda

Vyhovuje RoHS

Obsahuje olovo - vyhovuje dle výjimek 6a / 6b / 6c

Obsahuje látky SVHC >0,1% hm.

Obsahuje olovo - seznam SVHC [REACH] k 27.06.2024.

Obsahuje látky Proposition 65



Olovo může při výskytu způsobit rakovinu a reprodukční poškození.
<https://www.P65Warnings.ca.gov/>

Bez konfliktních minerálů

Tento produkt neobsahuje žádné látky označené jako "konfliktní minerály" jako je tantal, cín, zlato nebo wolfram z Demokratické republiky Kongo nebo sousedních zemí.