

## Zajišťovací kolíky • pro tenkostěnné díly

22120.0287



### Popis produktu

Zajišťovací kolíky pro tenkostěnné díly s průchozí dírou.

#### Materiál

##### Pouzdro

- Ocel, zinkovaná

##### Zajišťovací čep

- Nerez 1.4305, niklovaná

##### Držadlo

- Termoplast PA 6, černá, mat

#### Montáž

Pomocí upevňovacího pouzdra se dají zajišťovací kolíky montovat na díly s tloušťkou stěny 1-5 mm.

#### Obsluha

U provedení s aretací se držadlo povytáhne a zajistí pootočením o 90° do zářezu. V závislosti na potřebné pracovní délce čepu se dá jeho zdvih zvolit.

#### Další informace

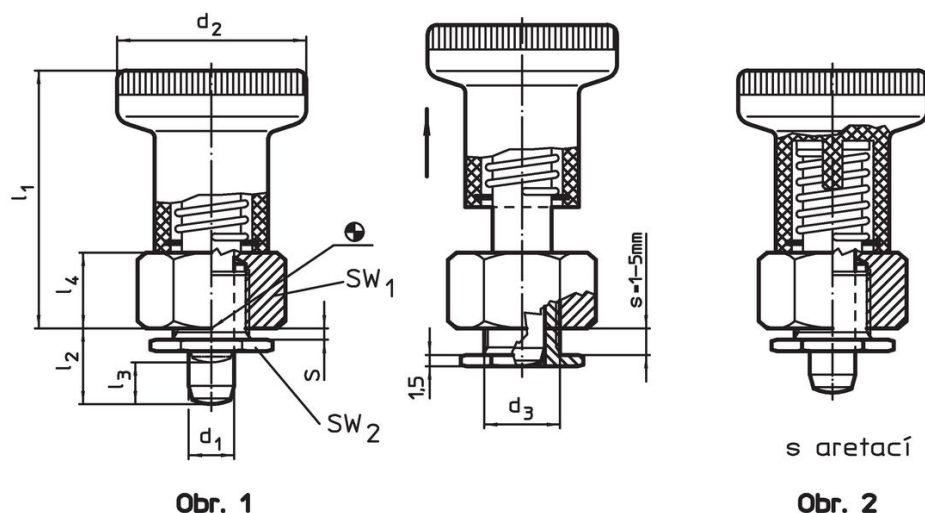
#### Poznámky

Držadlo není demontovatelné.

#### Další produkty

- Pouzdra, pro zajišťovací kolík / - s páčkou

### Výkres s rozměry




### Informace pro objednání

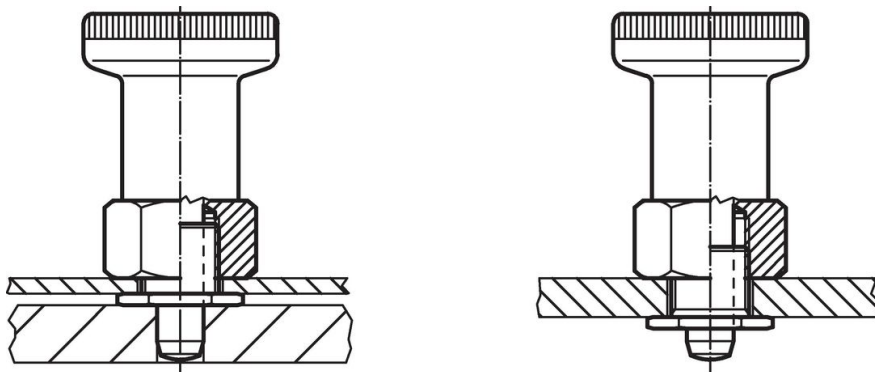
Rozměry								SW <sub>1</sub>	SW <sub>2</sub>	Síla pružiny <sup>1)</sup>		min.   max.		Obj. č.
d <sub>1</sub>	l <sub>2</sub>	d <sub>2</sub>	d <sub>3</sub>	l <sub>1</sub>	l <sub>3</sub>	l <sub>4</sub>	s	[mm]	[mm]	F <sub>1</sub>	F <sub>2</sub>	[°C]		
-0,02 -0,05										~	~			
<b>s aretací – obrázek 2</b>														
6	10,5	25	10	34	6	10	1-5	17	14	8,5	22	-30	80	39
														22120.0287

<sup>1)</sup> statistická střední hodnota

## Příslušenství

	[g]	Obj. č.
<b>Prstencový klíč, plochý</b>		
	26	22120.0299

## Příklad použití



## Shoda

### Vyhovuje RoHS

Obsahuje olovo - vyhovuje dle výjimek 6a / 6b / 6c

### Obsahuje látky SVHC >0,1% hm.

Obsahuje olovo - seznam SVHC [REACH] k 27.06.2024.

### Obsahuje látky Proposition 65



Olovo může při výskytu způsobit rakovinu a reprodukční poškození.  
<https://www.P65Warnings.ca.gov/>

### Bez konfliktních minerálů

Tento produkt neobsahuje žádné látky označené jako "konfliktní minerály" jako je tantal, cín, zlato nebo wolfram z Demokratické republiky Kongo nebo sousedních zemí.