

Zajišťovací kolíky • se šestihranem, krátké

22120.0246



Popis produktu

Zajišťovací kolíky jsou určeny pro polohovací otvory. Tyto zajišťovací kolíky se vyznačují malými zástavbovými rozměry.

Materiál

Pouzdro

- Nerez 1.4305

Zajišťovací čep

- Nerez 1.4305, niklovaná

Držadlo

- Termoplast PA 6, černá, mat

Montáž

Délka zašroubování se dá nastavit vymezovacími kroužky (EH 22120.).

Obsluha

U provedení s aretací se držadlo povytáhne, pootočí o 90° a zajistí pomocí zářezu (pokud čep má být zasunutý).

Další informace

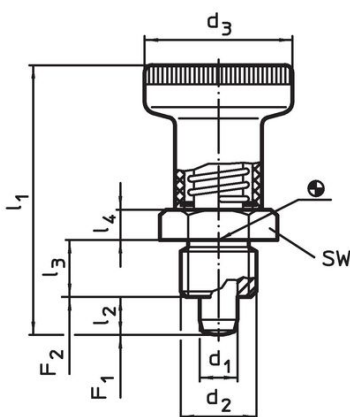
Poznámky

Držadlo není demontovatelné. Kontramatice se objednávají zvlášť.

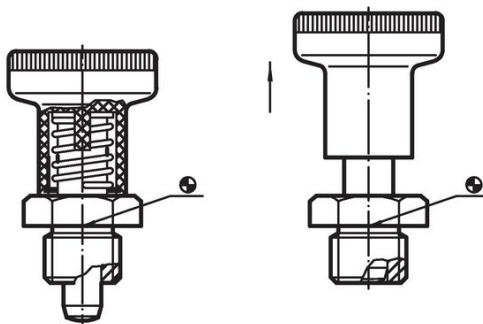
Další produkty

- Pouzdra, pro zajišťovací kolík / - s páčkou
- Vymezovací kroužky, pro zajišťovací kolík

Výkres s rozměry



Obr. 1





Obr. 2 s aretací

Informace pro objednání

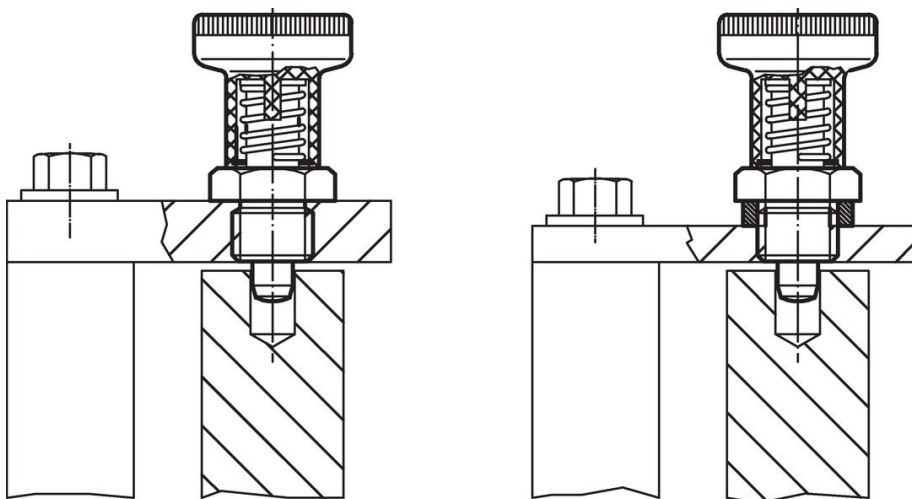
| Rozměry | | | | | | | SW | Síla pružiny ¹⁾ | | min. max. | | Obj. č. | |
|--------------------------------|----------------|----------------|----------------|----------------|----------------|----------------|------|----------------------------|----------------|-----------|------|---------|------------|
| d ₁ | d ₂ | d ₃ | l ₁ | l ₂ | l ₃ | l ₄ | | F ₁ | F ₂ | min. | max. | | |
| -0,02 | | | ~ | min. | -0,15 | | | ~ | ~ | | | | |
| -0,05 | | | | | | | | | | | | | |
| [mm] | | | | | | | [mm] | [N] | | [°C] | | [g] | |
| bez aretace – obrázek 1, Nerez | | | | | | | | | | | | | |
| 6 | M12 x 1,5 | 25 | 45 | 6 | 10 | 5 | 17 | 7 | 19 | -30 | 80 | 35 | 22120.0246 |

¹⁾ statistická střední hodnota

Příslušenství

| | Rozměry d ₂ [mm] | Velikost klíče [mm] |  [g] | Obj. č. |
|---|-----------------------------------|------------------------|--|------------|
| Kontramatice ISO 8675 (DIN 439), Nerez | | | | |
|  | M12 x 1,5 | 18 | 7,5 | 22120.0516 |

Příklad použití



Shoda

Vyhovuje RoHS

V souladu se směrnicí 2011/65/EU a směrnicí 2015/863.

Neobsahuje látky SVHC

Žádné látky SVHC s obsahem vyšším než 0,1% hm. - seznam SVHC k 23.01.2024.

Neobsahuje látky Proposition 65

Neobsahuje látky Proposition 65.

<https://www.P65Warnings.ca.gov/>

Bez konfliktních minerálů

Tento produkt neobsahuje žádné látky označené jako "konfliktní minerály" jako je tantal, cín, zlato nebo wolfram z Demokratické republiky Kongo nebo sousedních zemí.