

Zajišťovací kolíky • se šestihranem, krátké

22120.0228



Popis produktu

Zajišťovací kolíky jsou určeny pro polohovací otvory. Tyto zajišťovací kolíky se vyznačují malými zástavbovými rozměry.

Materiál

Pouzdro

- Automatová ocel, bryněvaná

Zajišťovací čep

- Ocel, tvrzená

Držadlo

- Termoplast PA 6, černá, mat

Montáž

Délka zašroubování se dá nastavit vymezovacími kroužky (EH 22120.).

Obsluha

U provedení s aretací se držadlo povytáhne, pootočí o 90° a zajistí pomocí zářezu (pokud čep má být zasunutý).

Další informace

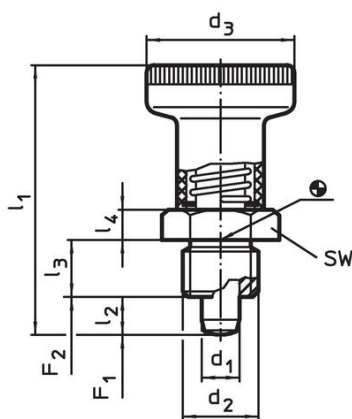
Poznámky

Držadlo není demontovatelné. Kontramatice se objednávají zvlášť.

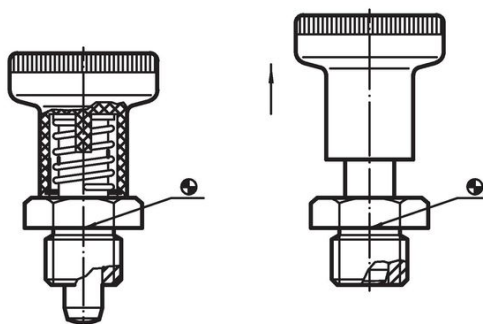
Další produkty

- Pouzdra, pro zajišťovací kolík / - s páčkou
- Vymezovací kroužky, pro zajišťovací kolík

Výkres s rozměry



Obr. 1





Obr. 2 s aretací

Informace pro objednání

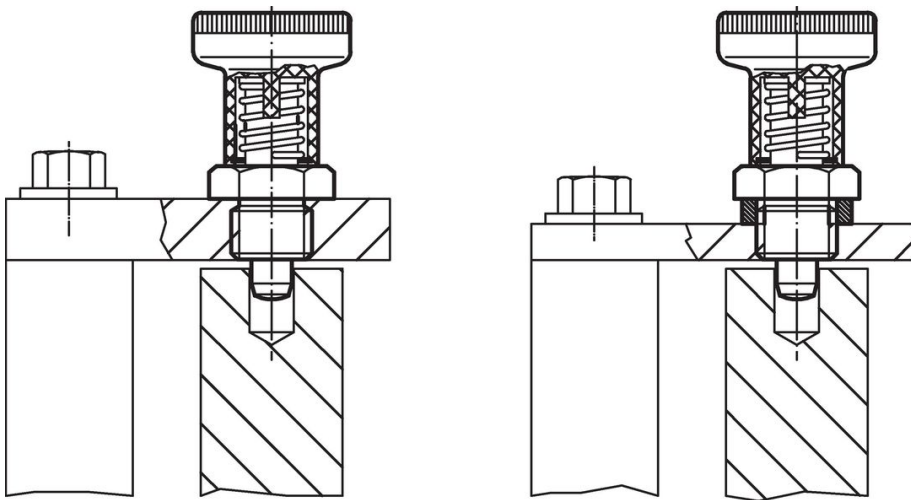
| Rozměry | | | | | | | SW | Síla pružiny ¹⁾ | | min. max. | | | Obj. č. |
|--|----------------|----------------|----------------|----------------|----------------|----------------|------|----------------------------|----------------|-----------|------|-----|------------|
| d ₁ | d ₂ | d ₃ | l ₁ | l ₂ | l ₃ | l ₄ | | F ₁ | F ₂ | min. | max. | | |
| -0,02 -0,05 | | | ~ | min. | -0,15 | | | ~ | ~ | | | | |
| [mm] | | | | | | | [mm] | [N] | | [°C] | | [g] | |
| bez aretace – obrázek 1, Automatová ocel | | | | | | | | | | | | | |
| 8 | M16 x 1,5 | 31 | 54 | 8 | 12 | 6 | 19 | 14 | 24 | -30 | 80 | 62 | 22120.0228 |

¹⁾ statistická střední hodnota

Příslušenství

| | Rozměry d ₂ [mm] | Velikost klíče [mm] |  [g] | Obj. č. |
|---|-----------------------------------|------------------------|--|------------|
| Kontramatice ISO 8675 (DIN 439), Ocel | | | | |
|  | M16 x 1,5 | 24 | 15,0 | 22120.0118 |

Příklad použití



Shoda

Vyhovuje RoHS

Obsahuje olovo - vyhovuje dle výjimek 6a / 6b / 6c

Obsahuje látky SVHC >0,1% hm.

Obsahuje olovo - seznam SVHC [REACH] k 27.06.2024.

Obsahuje látky Proposition 65



Olovo může při výskytu způsobit rakovinu a reprodukční poškození.
<https://www.P65Warnings.ca.gov/>

Bez konfliktních minerálů

Tento produkt neobsahuje žádné látky označené jako "konfliktní minerály" jako je tantal, cín, zlato nebo wolfram z Demokratické republiky Kongo nebo sousedních zemí.