

## Zajišťovací kolíky • se šestihranem a aretací

22120.0208



### Popis produktu

Zajišťovací kolíky jsou určeny pro polohovací otvory.

#### Materiál

##### Pouzdro

- Automatová ocel, bryňovaná

##### Zajišťovací čep

- Ocel, tvrzená

##### Držadlo

- Termoplast PA 6, černá, mat

#### Montáž

Délka zašroubování se dá nastavit vymezovacími kroužky (EH 22120.).

#### Obsluha

Držadlo se povytáhne, pootočí o 90° a zajistí se pomocí zářezu (pokud čep zajišťovacího kolíku má být zasunutý).

#### Další informace

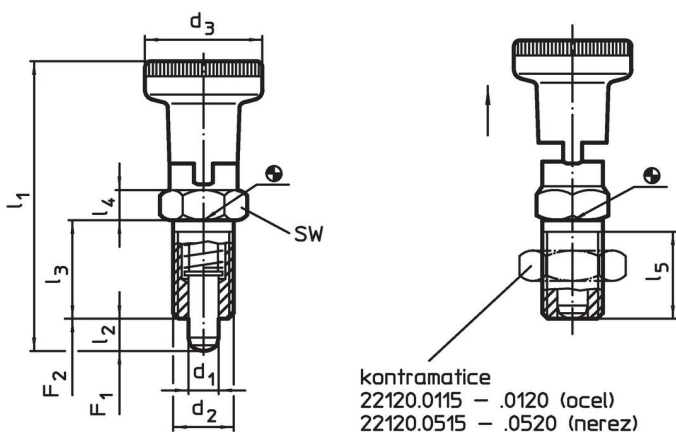
#### Poznámky

Držadlo není demontovatelné.  
Kontramatice se objednávají zvlášť.

#### Další produkty

- Držáky, pro zajišťovací kolík / - s páčkou, tlakový odlitek
- Pouzdra, pro zajišťovací kolík / - s páčkou
- Vymezovací kroužky, pro zajišťovací kolík

### Výkres s rozměry





### Informace pro objednání

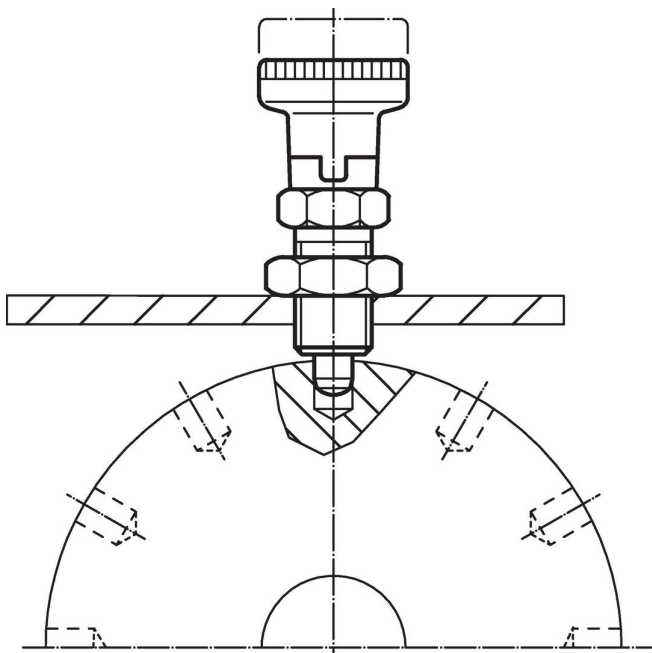
Rozměry			SW	Síla pružiny <sup>1)</sup>		min. max.		Obj. č.						
d <sub>1</sub>	d <sub>2</sub>	d <sub>3</sub>		F <sub>1</sub>	F <sub>2</sub>	min.	max.							
-0,02 -0,05			~	~										
[mm]			[mm]	[N]		[°C]	[g]							
<b>Automatová ocel</b>														
8	M16 x 1,5	31	75,5	7	26	8	23	19	11,5	28	-30	80	79	22120.0208

<sup>1)</sup> statistická střední hodnota

### Příslušenství

	Rozměry d <sub>2</sub> [mm]	Velikost klíče [mm]	 [g]	Obj. č.
<b>Kontramatice ISO 8675 (DIN 439), Ocel</b>				
	M16 x 1,5	24	15,0	22120.0118

### Příklad použití



### Shoda

#### Vyhovuje RoHS

Obsahuje olovo - vyhovuje dle výjimek 6a / 6b / 6c

#### Obsahuje látky SVHC >0,1% hm.

Obsahuje olovo - seznam SVHC [REACH] k 27.06.2024.

#### Obsahuje látky Proposition 65



Olovo může při výskytu způsobit rakovinu a reprodukční poškození.

<https://www.P65Warnings.ca.gov/>

#### Bez konfliktních minerálů

Tento produkt neobsahuje žádné látky označené jako "konfliktní minerály" jako je tantal, cín, zlato nebo wolfram z Demokratické republiky Kongo nebo sousedních zemí.